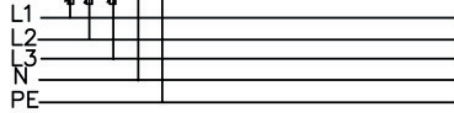
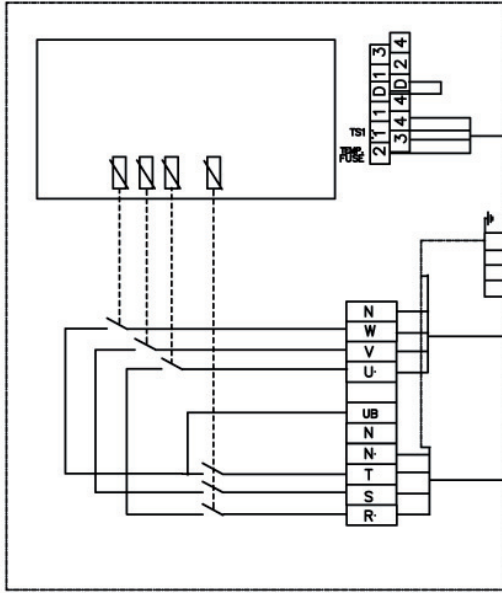


# HEATER 3,3–15 kW

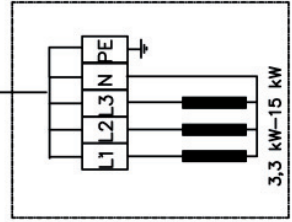
## Steuergerät



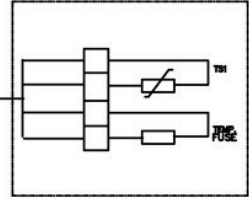
3\*400V AC 50hz ,N,PE  
Stromanschluss

Anschlussleitungen  
Absicherung

3,3kW–6kW = 5\*1,5S /3\*10A  
7,5kW–10kW = 5\*2,5S /3\*16A  
12kW–15kW = 5\*6 S /3\*25A



3,3 kW–15 kW



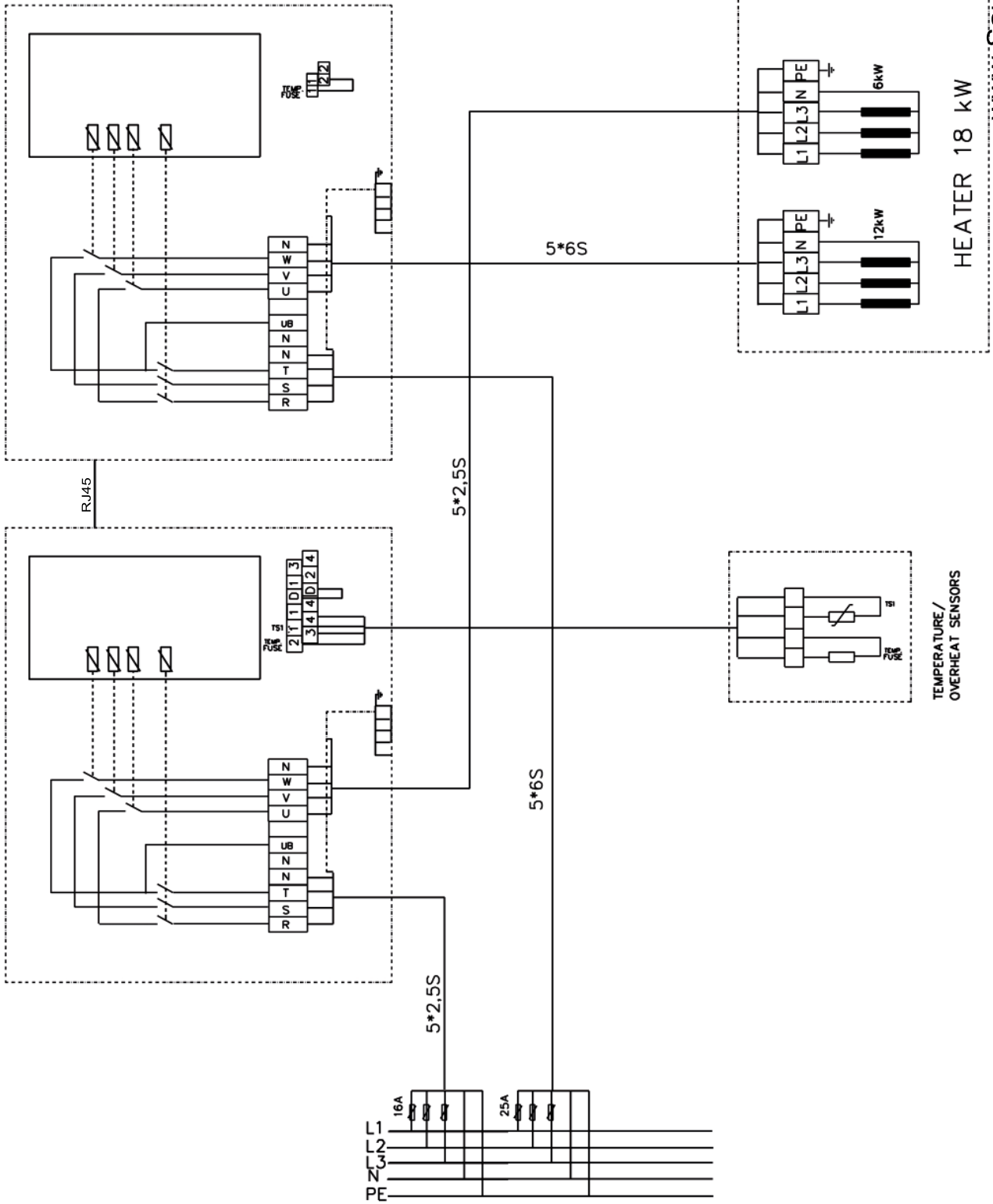
Temperatursensor  
Übertemperatursensor



# HEATER 18 kW

## Steuergerät

## Schaltlasterweiterung



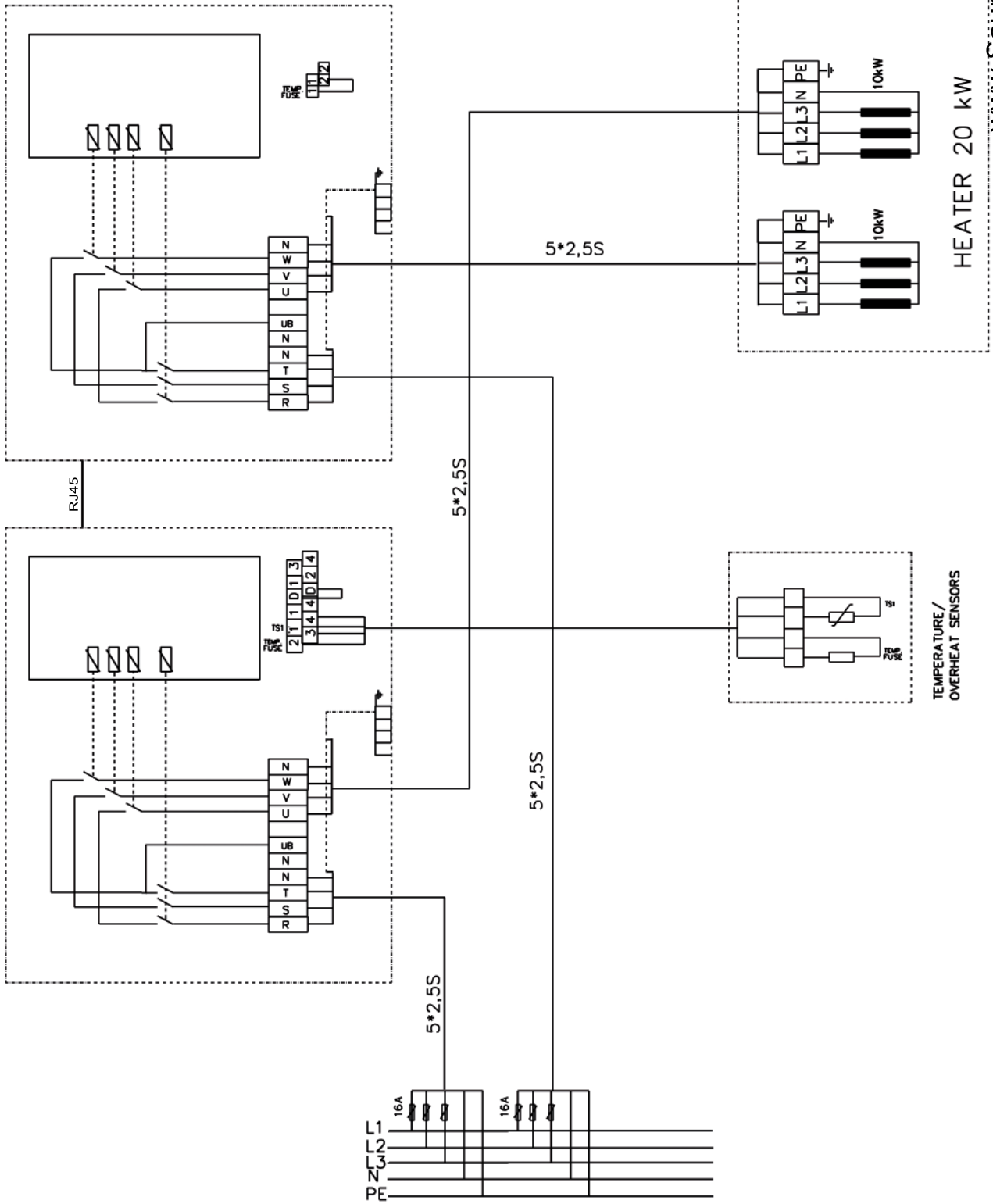
3\*400V AC 50hz ,N,PE  
ELECTRICAL CABINET



# HEATER 20 kW

## Steuergerät

## Schaltlasterweiterung



3\*400V AC 50hz ,N,PE  
ELECTRICAL CABINET

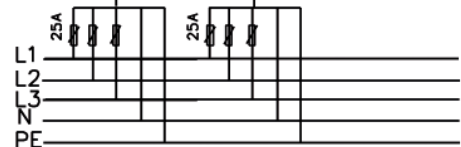
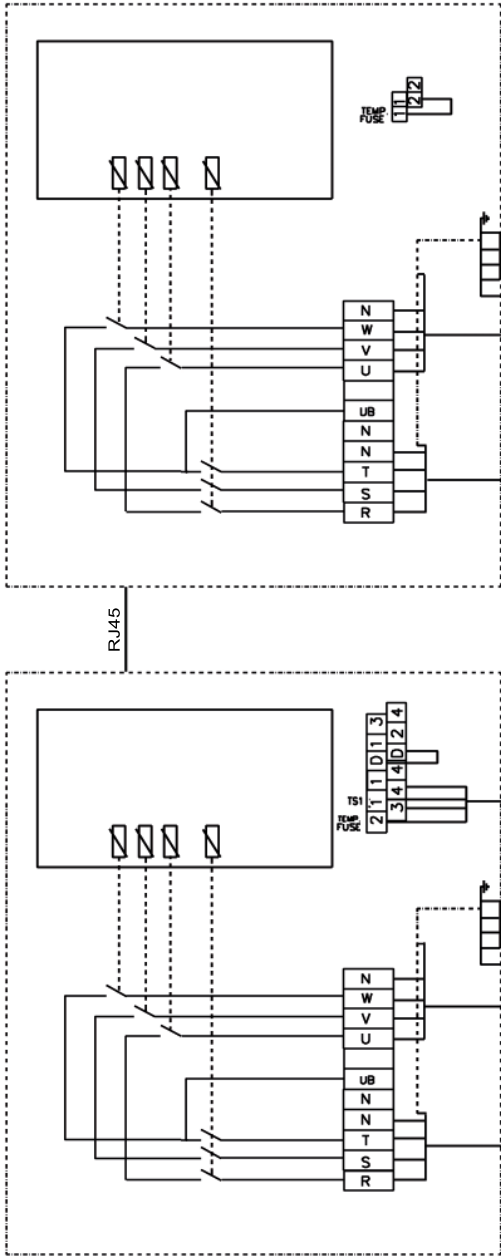


HEATER 20 kW

# HEATER 24-30 kW

## Steuergerät

## Schaltlasterweiterung

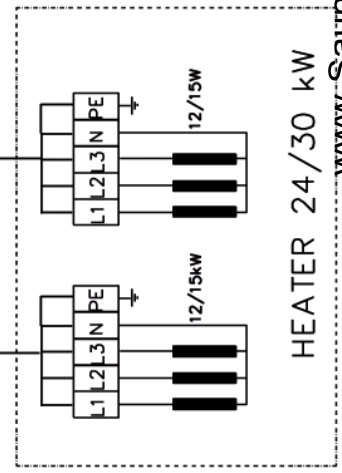


3\*400V AC 50hz ,N,PE  
ELECTRICAL CABINET

5\*6S

5\*6S

5\*6S

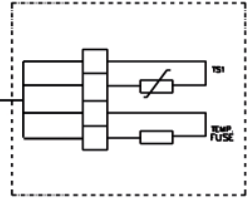


HEATER 24/30 kW

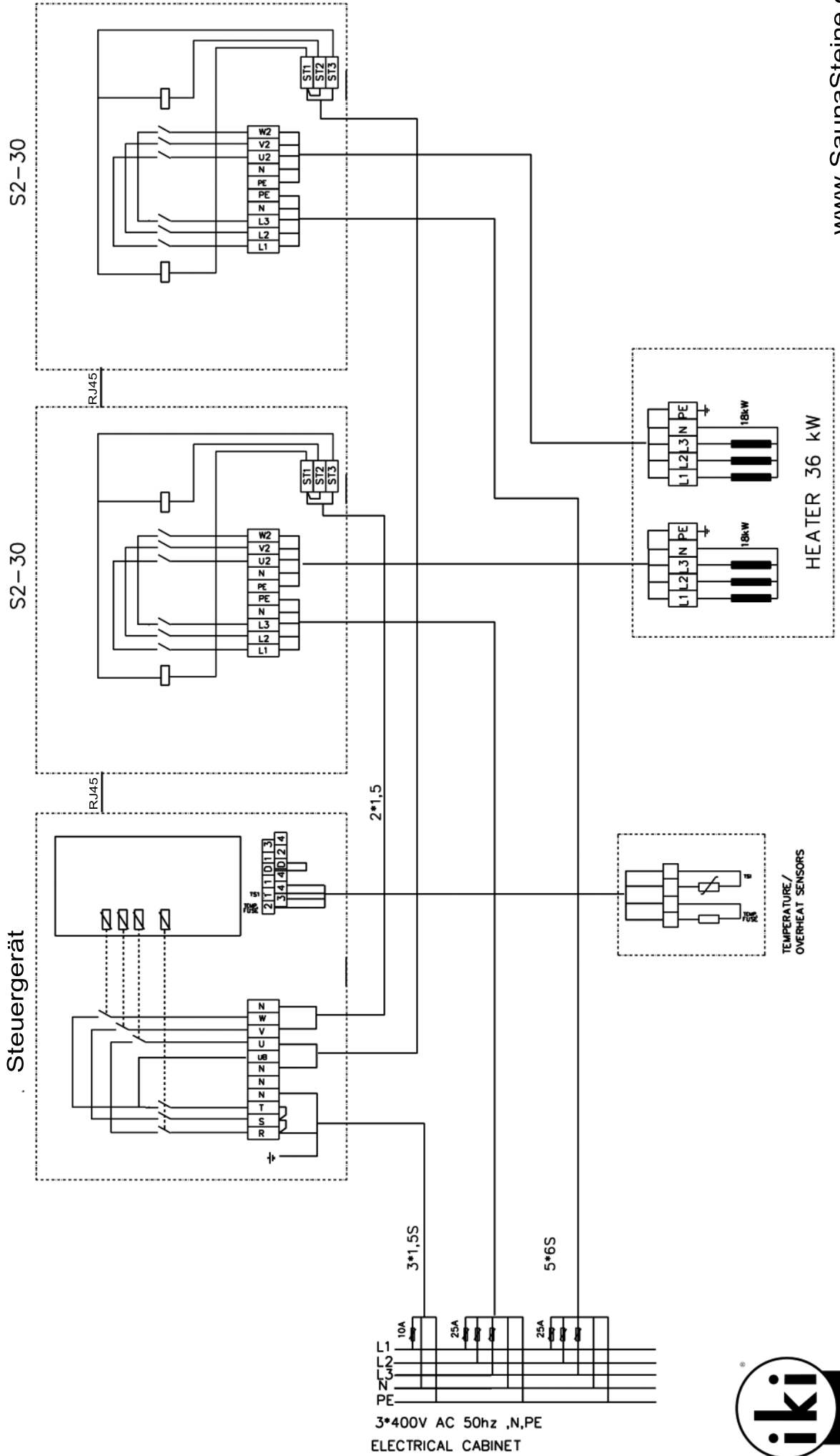
www.SaunaSteine.de



TEMPERATURE/  
OVERHEAT SENSORS



# HEATER 36 kW



3\*400V AC 50hz ,N,PE  
ELECTRICAL CABINET

