

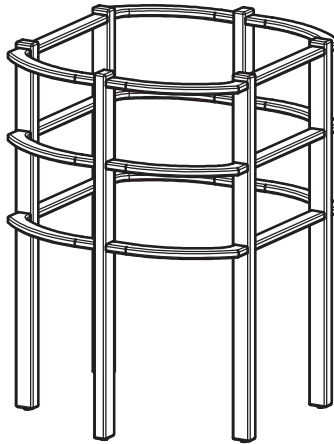
1

2

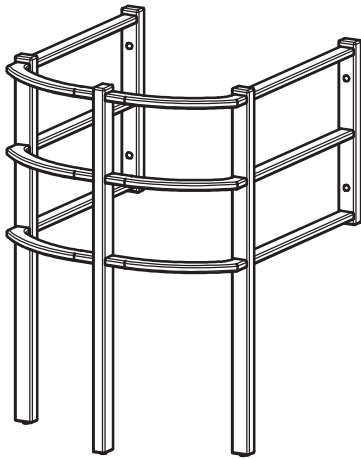
3

4

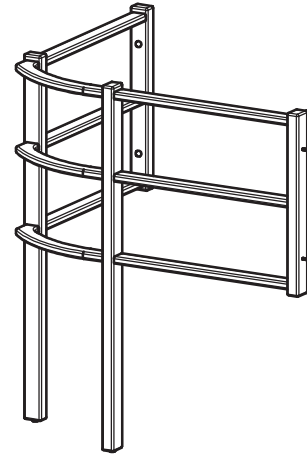
Freistehend



Wandmontage



Eckmontage



| Artikel-Nr. | Aufstellungsart | Technisches Maßblatt | Montageanleitung |
|-------------|-----------------|----------------------|------------------|
| 800.700.750 | Freistehend | M.1001 | Sk.101 |
| 800.700.751 | Wandmontage | M.1002 | Sk.102 |
| 800.700.752 | Eckmontage | M.1003 | Sk.103 |

| | | |
|---------------|--------------|-------|
| MODEL NUMBER: | ARTIKEL-NR.: | TYPE: |
|---------------|--------------|-------|

| |
|----------------------|
| STANDARD DIN 7167 |
|----------------------|

| | | | | |
|----------------|----------------|-------------------|--|-------------------------------------|
| GEWICHT: kg | EINHEIT: mm | FORMAT: ISO A4 | MAßE OHNE TOLERANZANGABEN DIN ISO 2768-mH | OBERFLÄCHENANGABEN: DIN ISO 1302 |
| | | | WERKSTOFF: Espenholz | MAßSTAB: 1:20 |

| | | | | |
|---|--|--|--|--|
| BENNENUNG: Komplettübersicht Ofenschutzgitter | | | | |
|---|--|--|--|--|

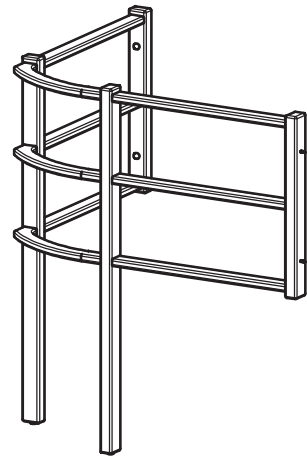
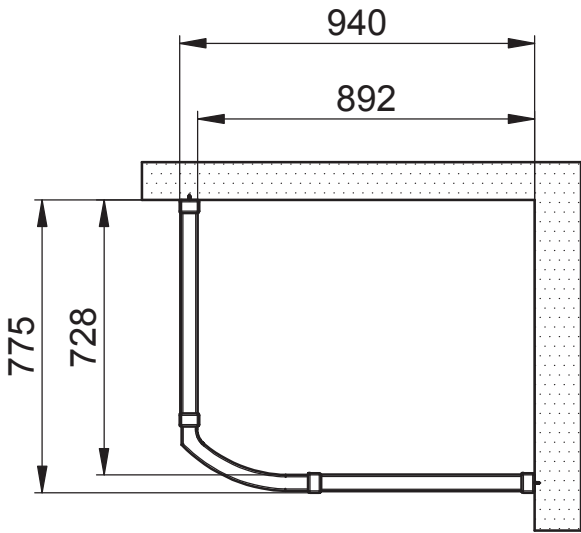
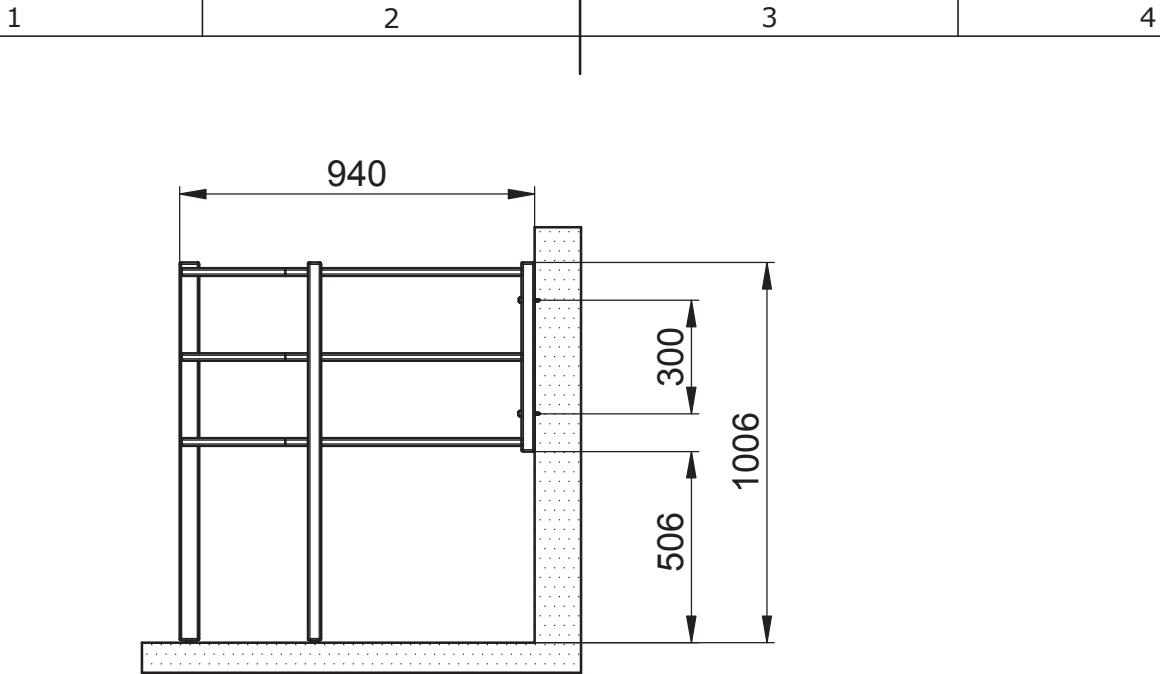
| | | | | |
|------------------|---------|-----------------------|----------------|-------|
| ERSATZ FÜR: | | | | |
| ZEICHNUNGS-NR.: | | | SEITE: 1/1 | |
| Sk.104.01 | | | | |
| 01 | 14001 | 2014-04-14 | W. Hohenberger | |
| IND. | TM-NR.: | DATUM | NAME | SIGN. |
| GEPRÜFT AM: | | 2014-04-14 R. Schmidt | | |



FinTec
 SAUNA- UND WELLNESSTECHNIK

SCHUTZVERMERK NACH DIN ISO 16016 BEACHTEN.
 DIESES DOKUMENT IST EIGENTUM VON FINTEC SAUNA- UND WELLNESSTECHNIK GMBH.
 INFORMATIONEN SIND VERTRÄULICH UND DÜRFEN NICHT VERVIELFÄLTIGT WERDEN.
 WEITERGABE OHNE ENTSPRECHENDE GENEHMIGUNG IST NICHT GESTATTET.

SCHUTZVERMERK NACH DIN ISO 16016 BEACHTEN.
 DIESES DOKUMENT IST EIGENTUM VON FINTEC SAUNA- UND WELLNESSTECHNIK GMBH.
 INFORMATIONEN SIND VERTRAULICH UND DÜRFEN NICHT VERVIELFÄLTIGT WERDEN.
 WEITERGABE OHNE ENTSPRECHENDE GENEHMIGUNG IST NICHT GESTATTET.



Montageanleitung Nr.: Sk.103

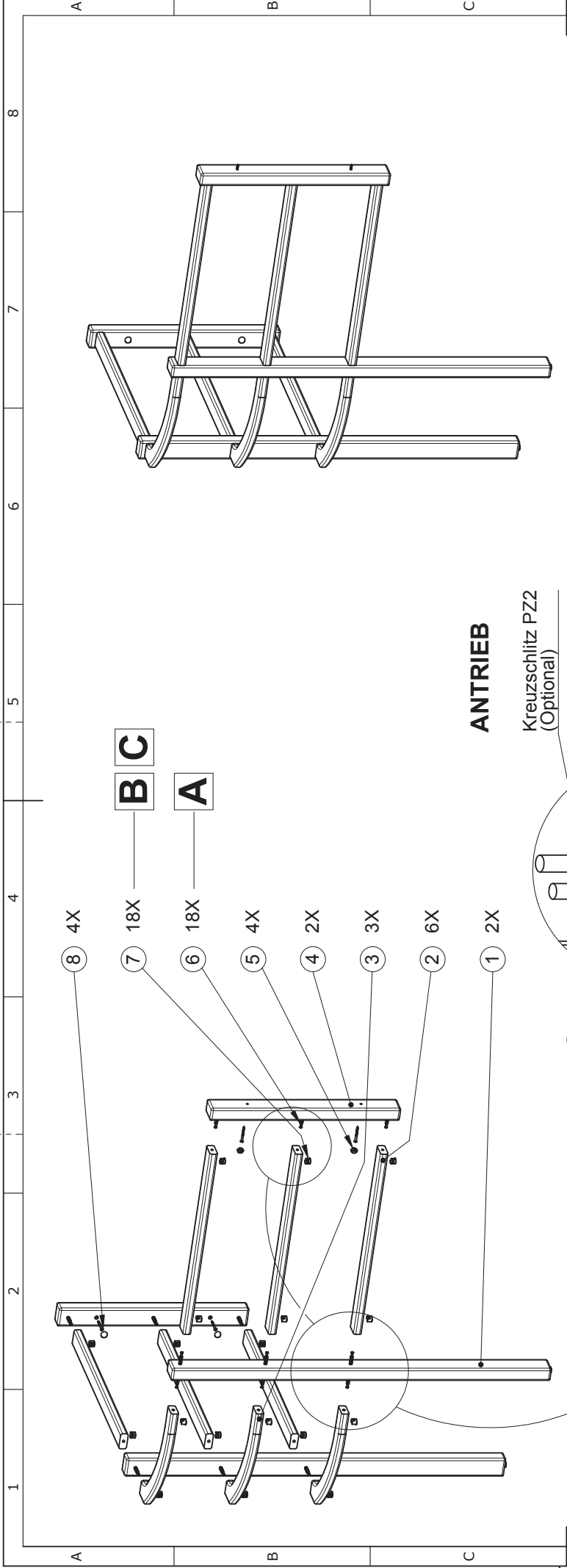
| | | |
|---------------|-----------------------------|-------|
| MODEL NUMBER: | ARTIKEL-NR.: 800.700.752 | TYPE: |
|---------------|-----------------------------|-------|

| |
|----------------------|
| STANDARD DIN 7167 |
|----------------------|

| | | | | |
|----------------|----------------|-------------------|--|-------------------------------------|
| GEWICHT: kg | EINHEIT: mm | FORMAT: ISO A4 | MAßE OHNE TOLERANZANGABEN DIN ISO 2768-mH | OBERFLÄCHENANGABEN: DIN ISO 1302 |
| | | | WERKSTOFF: Espenholz | MAßSTAB: 1:20 |

| | | | | |
|---|--|--|--|--|
| BENNENUNG: Technisches Maßblatt Ofenschutzgitter - Eckmontage | | | | |
|---|--|--|--|--|

| | | | | | | |
|-------------|---------|------------|------------------|-------|------------|--|
| ERSATZ FÜR: | | | ZEICHNUNGS-NR.: | | SEITE: 1/1 | |
| | | | M.1003.01 | | | |
| 01 | 14001 | 2014-04-14 | W. Hohenberger | | | |
| IND. | TM-NR.: | DATUM | NAME | SIGN. | | |
| GEPRÜFT AM: | | 2014-04-14 | R. Schmidt | | | |



ANTRIEB

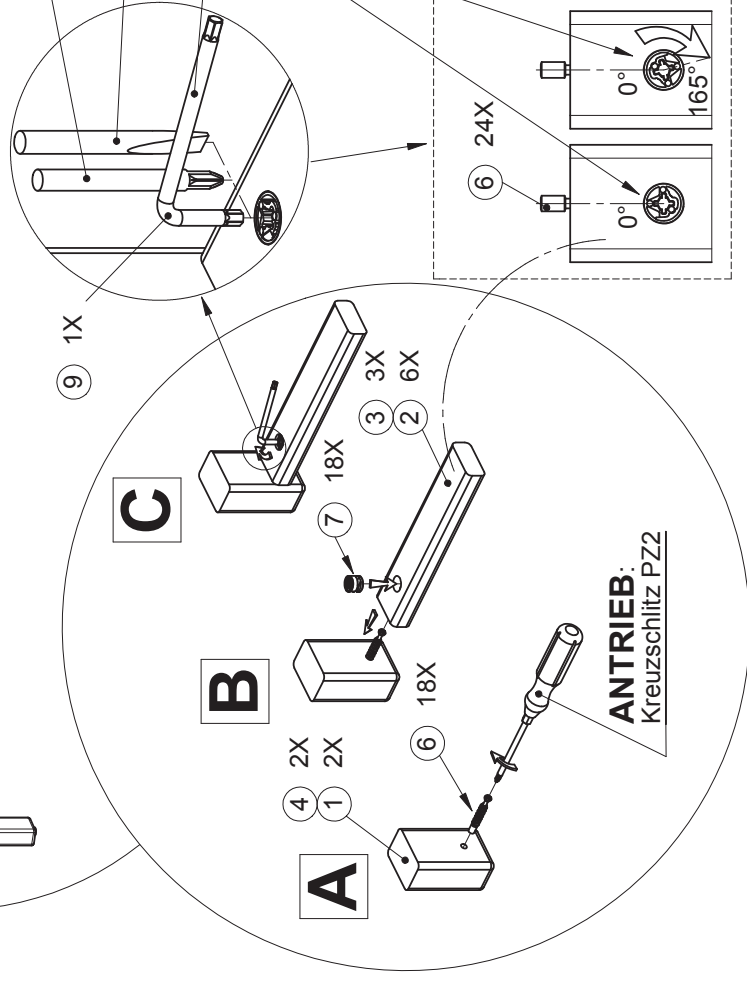
Kreuzschlitz PZ2
(Optional)

Flachklinge 6x1,5
(Optional)

Sechskantschlüssel SW4
(Im Lieferumfang erhalten)

Der Markierungsfeil muss beim Einsetzen des Gehäuses genau in Richtung Bolzen zeigen.

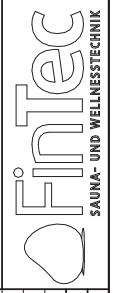
Die optimale Festspannposition liegt bei 165°



Technisches Maßblatt Nr.: M. 1003

| | | |
|----------------------|--------------|--------------------------------------|
| MODEL NUMBER: | ARTIKEL-NR.: | TYPE: |
| STANDARD DIN 7167 | 800.700.752 | |
| GEWICHT: | FORMAT: | OBERFLÄCHENANGABEN: |
| kg | mm | DIN ISO 2768-mH |
| | ISO A3 | MAßSTAB: |
| | | 1:10 |
| | | Werkstoff: Espenholz |
| | | BENENNUNG: |
| | | Montageanleitung |
| | | Ofenschutzgitter - Eckmontage |

| | | | | |
|-----------------|------------|------------|----------------|-------|
| 01 | 14001 | 2014-04-14 | W. Hohenberger | STGN. |
| IND. TITEL-NR.: | DATUM | NAME | | |
| GEPRÜFT AM: | 2014-04-14 | R. Schmidt | | |



Sk.103.01

SEITE: 1/1

SCHUTZVERMERK NACH DIN ISO 16016 BEACHTEN.
DIESES DOKUMENT IST EIGENTUM VON FINTEC SAUNA- UND WELLESSTECHNIK GMBH.
INFORMATIONEN SIND VERTRÄULICH UND DÜRFEN NICHT VERPFLICHTET WERDEN.
WETTERGABE OHNE ENTSPRECHENDE GENEHMIGUNG IST NICHT GESTÄTTET.