



Bedienungsanleitung

+ FinTec Diemo (9 & 12kW)

Inhaltsverzeichnis

Inhalt

Einleitung.....	3
Technische Daten	5
Anschluss-Diagramm 9,0 kW	6
Produktbeschreibung	7
Installation.....	8
Sicherheitshinweise.....	8
Sicherheitsabstände und Saunavolumen:	9
Sicherheitsblech	11
Das Sicherheitsblech ist über dem Saunaofen zu installieren. Es verhindert, dass Gegenstände auf den Ofen bzw. in den Zwischenraum fallen. Es ist zwischen der Saunawand und der Verblendwand zu montieren und verhindert, dass bspw. Saunatücher in den Zwischenraum fallen könne.....	11
Funktionsprüfung	11
Befüllen mit Saunasteinen	12
Vertrieb und Kontakt.....	13

Einleitung

Vielen Dank, dass Sie sich für unseren Saunaofen entschieden haben.

Bitte nehmen Sie sich ein wenig Zeit und lesen Sie diese Gebrauchsanweisung sorgfältig durch, bevor Sie mit der Installation des Saunaofens und der Steuerung beginnen. Diese Anleitung enthält wichtige Hinweise und Instruktionen zur Installation und Wartung Ihres neuen Saunaofens.

Wir wünschen Ihnen viel Freude damit, denn zu diesem Zweck wurde er von unseren Ingenieuren entwickelt. Die Garantiezeit bei privatem Gebrauch beträgt 3 Jahre. Für gewerbliche Nutzung 2 Jahre. Ausgenommen von der Garantie sind Verschleißteile wie zum Beispiel Heizelemente und SaunaSteine.

Bitte lesen sie vor Gebrauch die Bedienungsanleitung aufmerksam durch.

Überprüfen sie den Saunaofen auf Transportschäden.

Falls sie welche feststellen melden Sie diese umgehend der Spedition.

Allgemeine Sicherheitshinweise:

- ! Vor Inbetriebnahme lesen Sie bitte diese Anleitung sorgfältig durch!

- ! Die Elektroinstallation des Saunaofens muss aus Sicherheits- und Verlässlichkeitsgründen von qualifizierten Elektrikern und nach lokalen Vorschriften ausgeführt werden.

- ! Unsachgemäße elektrische Anschlüsse können Stromschlag oder Feuer verursachen. Das Kabel muss vom Typ SIHF oder gleichwertig sein.

- ! Die Benutzung von PVC-isolierem Kabel ist wegen thermischer Versprödung verboten.

- ! Vor Anschluss des Saunaofens vergewissern Sie sich bitte, dass der Hauptschalter ausgeschaltet und der Anschluss spannungsfrei ist.

- ! Es ist verboten den Saunaofen für andere Zwecke zu nutzen.
- ! Um Brände zu vermeiden, darf der Ofen weder zugehängt noch abgedeckt werden.
- ! Benutzen Sie den Saunaofen niemals ohne **Saunasteine**, dies kann zu Bränden führen. Verwenden Sie ausschließlich hochwertige SaunaSteine von FinTec Sauna- und Wellnesstechnik GmbH. Die Nutzung von ungeeigneten Steinen kann zu Schäden an den Heizelementen und zum Erlöschen der Garantieansprüche führen. Benutzen Sie niemals keramische Steine oder andere minderwertige Steine.
- ! Die Oberfläche des Saunaofens wird sehr heiß und darf nicht berührt werden. Berührungen können zu Verbrennungen führen.
- ! Es ist darauf zu achten, dass der Saunaofen korrekt geerdet ist. Die Erdung sollte in einem größeren Querschnitt erfolgen als die der Stromversorgung.

Sicherheitshinweise für die Sauna

- ! Ältere Menschen, schwangere Frauen, Menschen mit Herzproblemen, Blutdruckproblemen, Diabetes oder ähnlichen Krankheiten sollten vor Besuch einer Sauna mit Ihrem Arzt sprechen.
- ! Innerhalb der Sauna sollte nicht geraucht werden.
- ! Ein Saunagang direkt nach starker körperlicher Tätigkeit sollte unterlassen werden.
- ! Das Saunieren unter Einfluss von Alkohol sollte vermieden werden.
- ! Verlassen Sie die Sauna wenn Sie Unwohlsein oder Übelkeit verspüren.
- ! Stellen Sie sicher, dass Ihre Sauna ausreichend mit Frischluft versorgt wird.

Technische Daten

Saunaofen:

Model	Gesamtleistung (kW)	Spannung 3N	Ampere (A)	Maße (mm)			Empfohlene Saunaraumgröße		Steinkapazität (kg)
				L	B	H	Min. (m ³)	Max. (m ³)	
9,0 kW	9	400 V	13	1115	225	850	9	14	15
12,0 kW	12	400	16				14	18	

Tabelle 1: Technische Daten Saunaofen

Leistungsverteilung						
	Gesamt		Je Schaltkreis			
Model	Heizelemente		Schaltkreis I		Schaltkreis II	
	Anzahl	Leistung	Anzahl Heizelemente	Leistung	Anzahl Heizelemente	Leistung
9,0 kW	6	1,5 kW	6 x 1,5 kW	9		
12,0 kW	9	1,0 kW 1,5 kW	3 x 1,0 kW 6 x 1,5 kW	12		

Tabelle 2: Wirkleistung

Anschluss-Diagramm

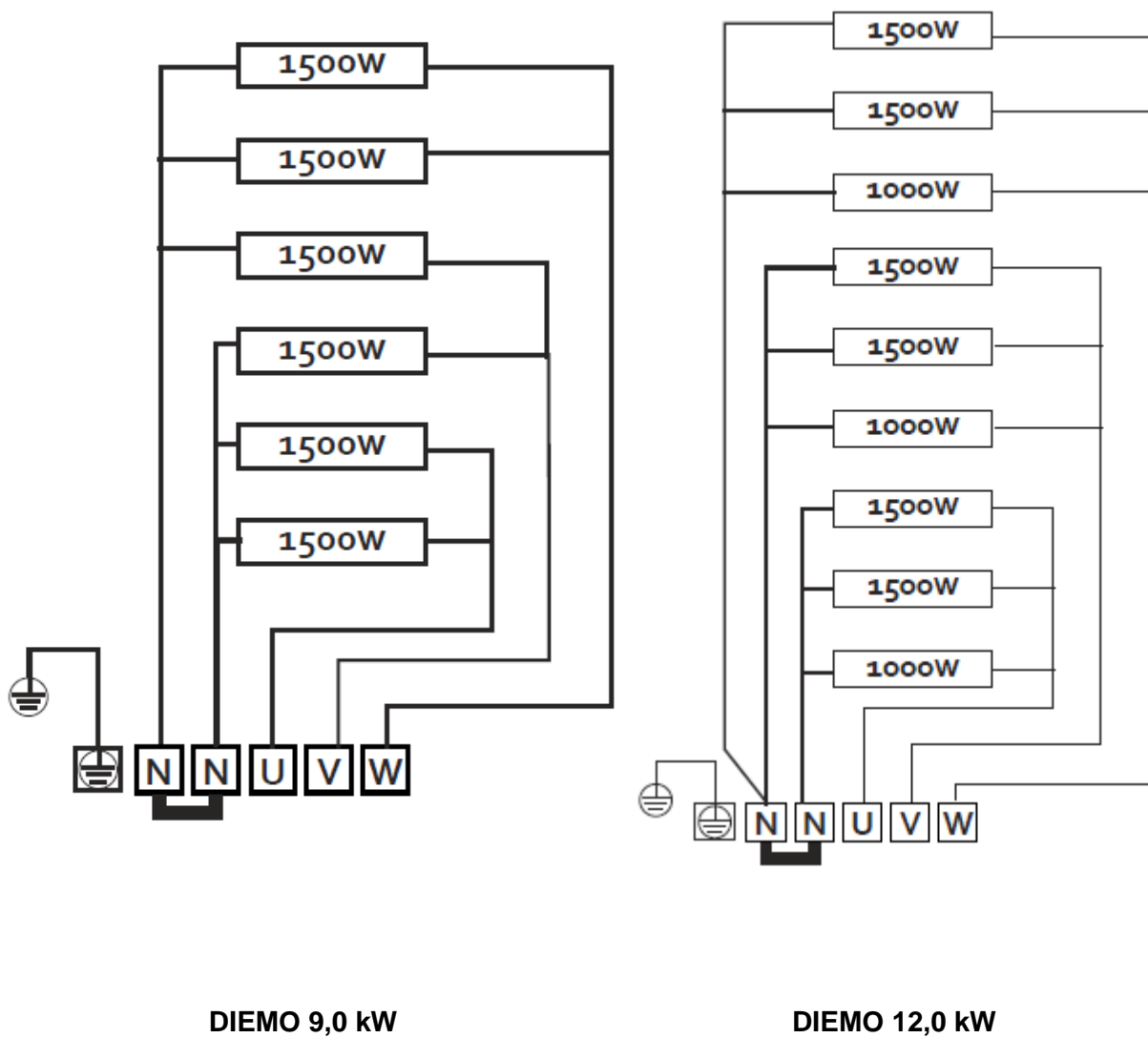


Abbildung 1: Anschlussplan

Produktbeschreibung

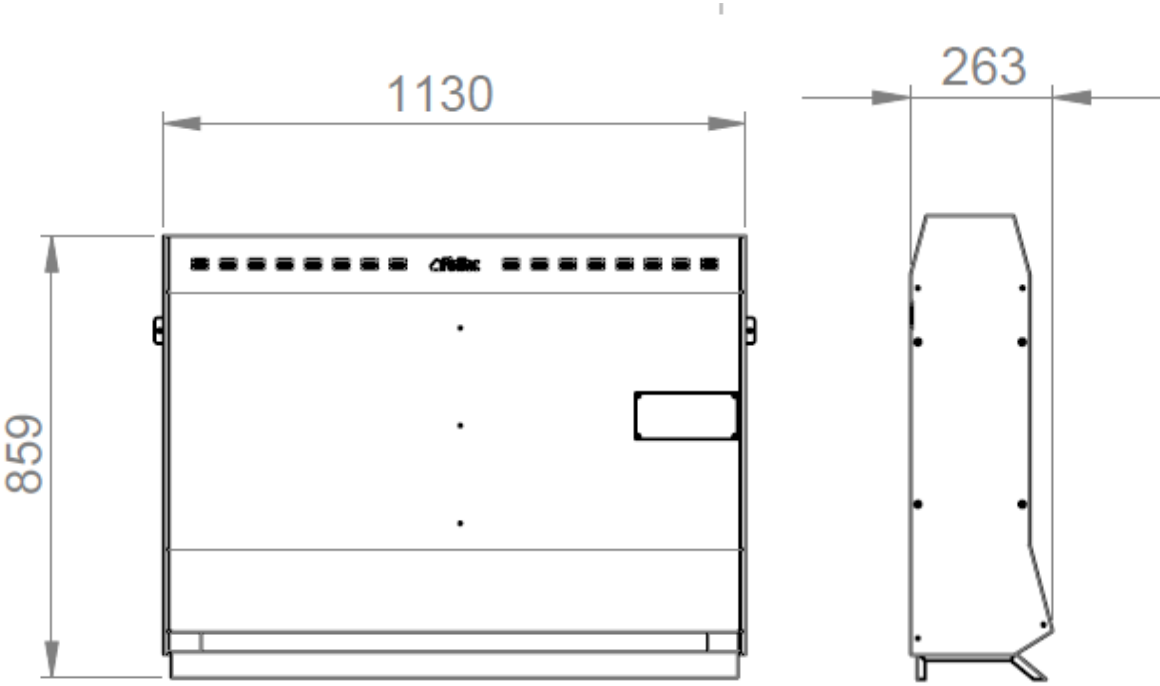


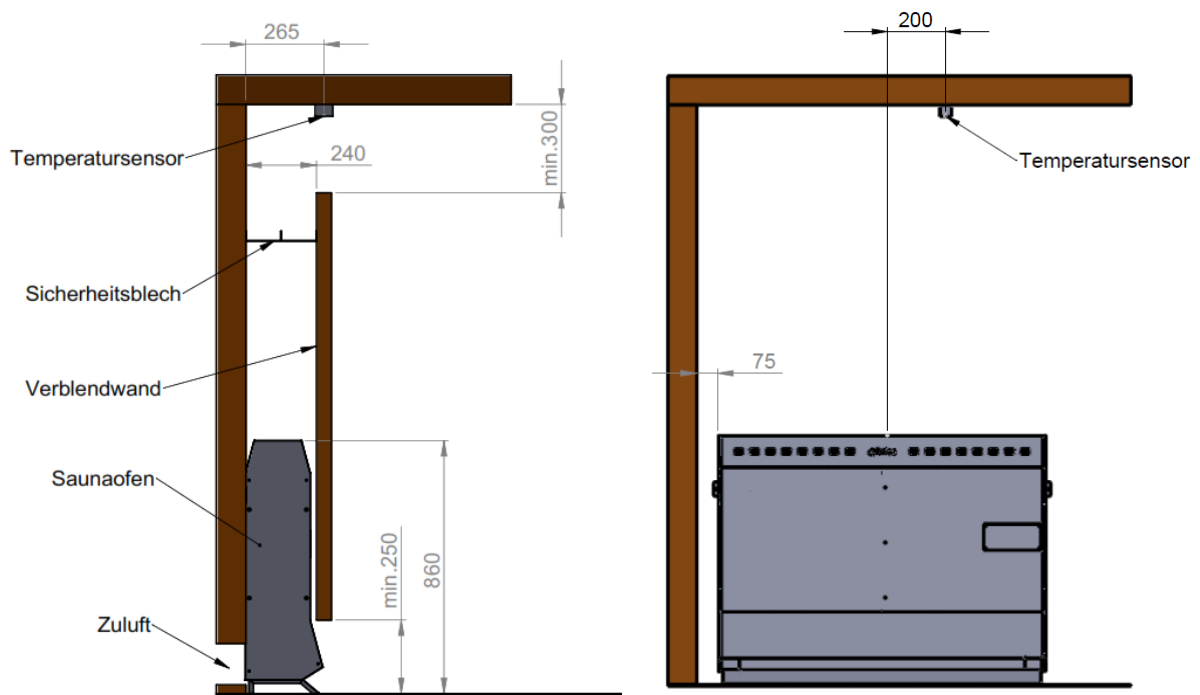
Abbildung 2: Saunaofen

Installation

Sicherheitshinweise

- ! Überprüfen Sie bitte, dass der von Ihnen gewählte Ofen zu der Kabinengröße Ihrer Sauna passt. Beachten Sie dazu die Tabelle auf der nächsten Seite.
- ! Stellen Sie sicher, dass die verfügbare Stromquelle den Anforderungen des Saunaofens genügt.
- ! Stellen Sie sicher, dass die erforderlichen Mindestsicherheitsabstände zwingend eingehalten werden.
- ! Die Mindestdeckenhöhe, gemessen ab Oberkante Saunaofen, muss 1200 mm betragen. Beachten Sie dazu auch die Tabelle auf der nächsten Seite.
- ! Der Ofen darf nicht als Wandhängemodell verwendet werden und muss fest auf dem Boden stehen.
- ! Es darf ausschließlich ein Saunaofen pro Sauna installiert werden.
- ! Die Umkippsicherung ist zwingend zu verwenden.

Sicherheitsabstände und Saunavolumen:



Aufgussystem

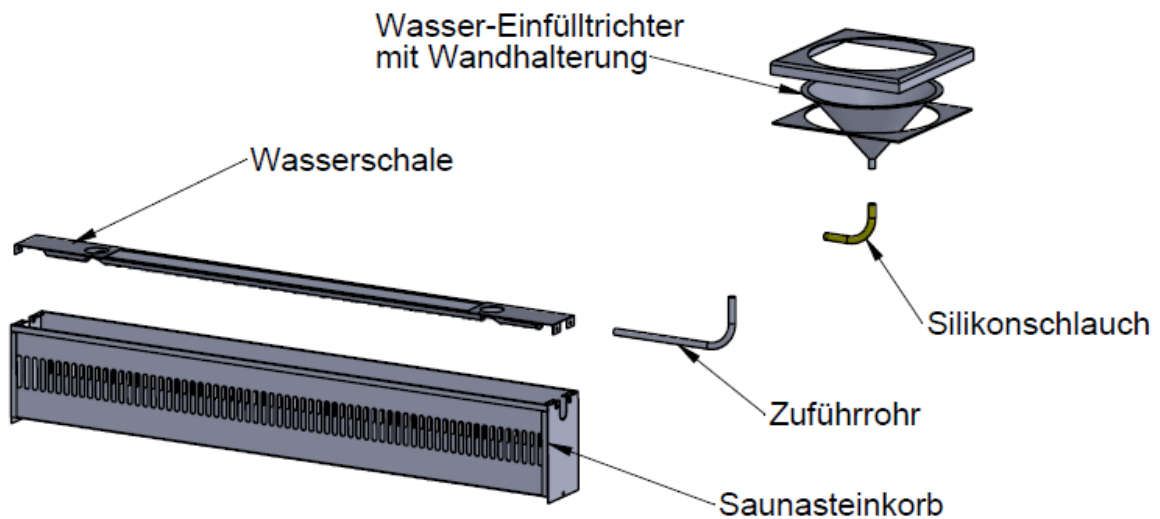
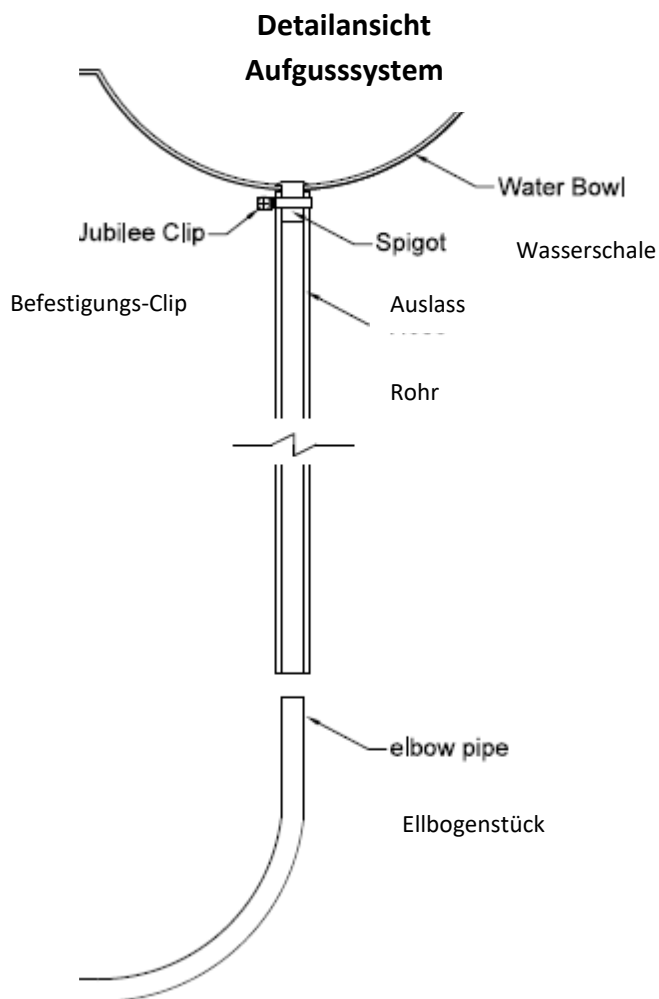


Abbildung 3: Aufgussystem

Infusion Bowl Detail



Aufgussystem

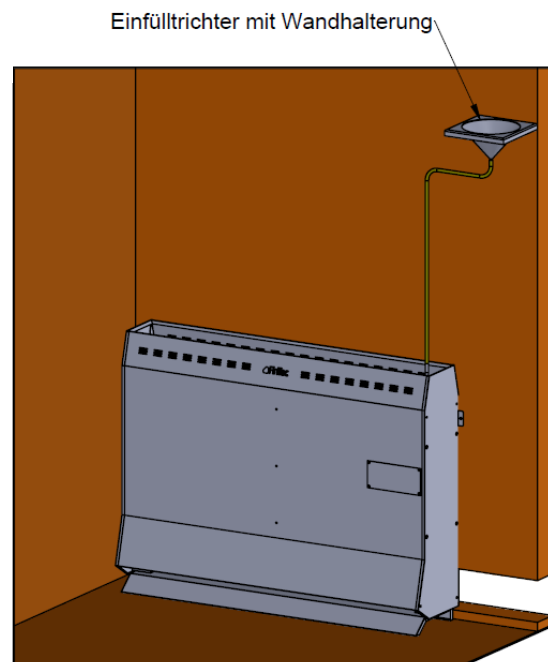
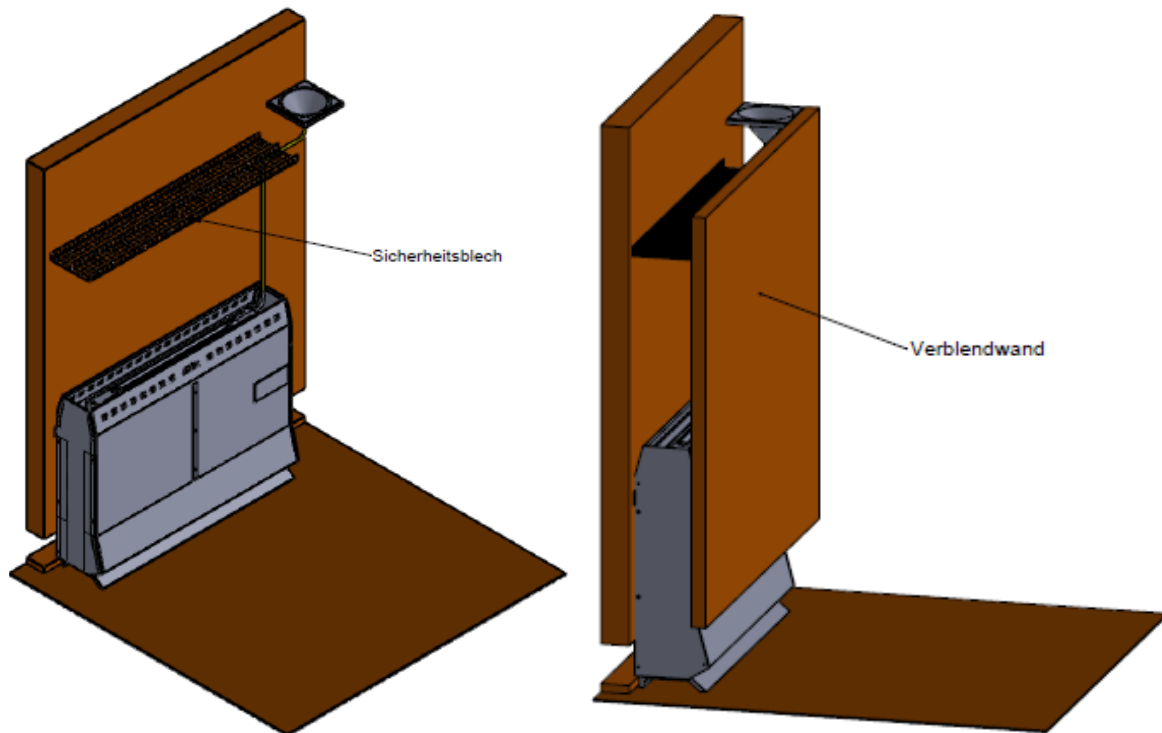


Abbildung 4: Einfülltrichter

Der Aufguss-Einfülltrichter sollte zwischen der Saunawand und der zusätzlichen Verblendwand installiert werden. Um den Silikonschlauch am Trichter zu befestigen, verwenden Sie bitte den mitgelieferten Befestigungsclip. Anschließend verbinden Sie den Silikonschlauch mit dem Ellbogenstück, welches den Aufguss wiederum am oberen Ende des Saunaofens befestigt wird.

Die mitgelieferte Wandhalter, dient einerseits zur Befestigung des Trichters und andererseits zum Schutz der Saunagäste vor zu großer Hitze.

Sicherheitsblech



Das Sicherheitsblech ist über dem Saunaofen zu installieren. Es verhindert, dass Gegenstände auf den Ofen bzw. in den Zwischenraum fallen. Es ist zwischen der Saunawand und der Verblendwand zu montieren und verhindert, dass bspw. Saunatücher in den Zwischenraum fallen könne.

Funktionsprüfung

Prüfen Sie durch ein kurzes Einschalten des Saunaofens, ob alle Heizelemente ordnungsgemäß funktionieren. Wenn alle Heizelemente funktionieren, können Sie den Kasten schließen. Sollten ein oder mehrere Heizelemente nicht funktionieren oder eine andere Störung auftreten, setzen Sie sich bitte mit dem Technischen Kundendienst des Herstellers in Verbindung.

Befüllen mit Saunasteinen

Achtung!

Schließen Sie das Stromkabel am Saunaofen an, bevor Sie den Saunaofen mit Saunasteinen füllen.

Stellen Sie sicher dass die Sicherheitsabstände eingehalten werden. Die Steine sollten vor dem Aufschichten von Steinstaub befreit werden.

Die Saunasteine werden gleichmäßig in den Saunaofen und zwischen die Heizstäbe gelegt. Es dürfen keinesfalls größere freie Stellen entstehen. Die Steine sollten sich einander tragen. Das Gewicht der Steine darf nicht von den Heizelementen getragen werden.

Die Steine dürfen nicht zu dicht geschichtet werden damit die Luftzirkulation nicht behindert wird.

Ein Verkeilen zwischen den Heizelementen ist zu vermeiden. Sehr kleine Steine sollten aussortiert werden. Die Steine müssen die Heizelemente vollständig bedecken. Durch den Gebrauch verschleiben die Steine mit der Zeit. Aus diesem Grund sollten die Steine mindestens einmal jährlich neu aufgeschichtet werden, bei häufigem Gebrauch öfters. Bei dieser Gelegenheit entfernen Sie bitte auch Staub und Gesteinssplitter aus dem unteren Teil des Saunaofens und erneuern beschädigte Steine.

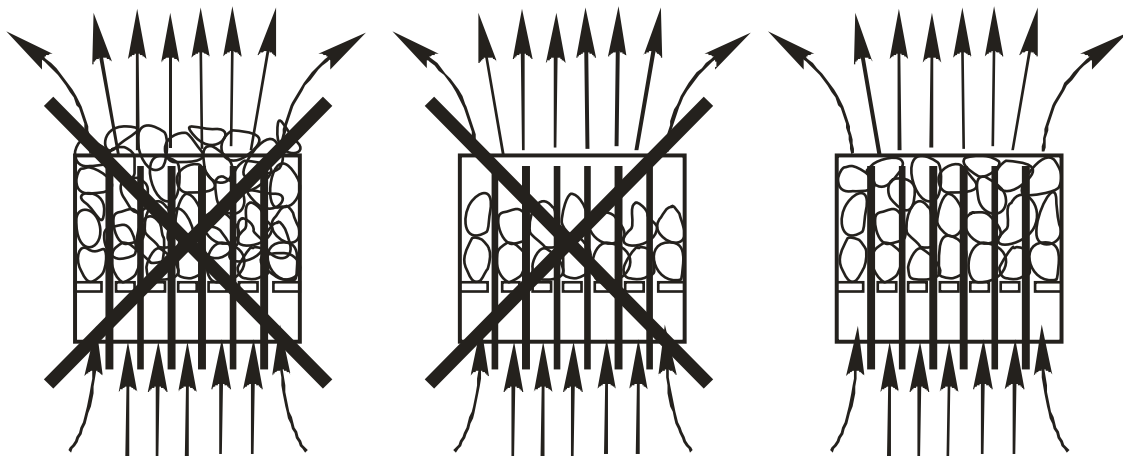


Abbildung 5: Befüllen mit Saunasteinen

Vertrieb und Kontakt

FinTec Sauna- und Wellnesstechnik GmbH
Reinersreuth 89
95234 Sparneck

Tel: +49 (0) 9257 / 965 00 31
Fax: +49 (0) 9257 / 965 00 37
eMail: kontakt@fintec.de
Internet: <http://www.fintec.de>



WEEE-Reg.-Nr:
DE55434464

Gewährleistung

Gewährleistung- bzw. Garantiezeit

- **Standard-Linie**
Auf unsere Standard-Linie geben wir bei privatem Gebrauch der Saunaöfen eine Gewährleistung von 2 Jahren und bei gewerblichem Gebrauch 1 Jahr. Von dieser Gewährleistung sind Verschleißteile wie bspw. Heizelemente und SaunaSteine ausgeschlossen.
- **Premium-Linie.**
Auf unsere Standard-Linie geben wir bei privatem Gebrauch der Saunaöfen eine Gewährleistung von 3 Jahren und bei gewerblichem Gebrauch 2 Jahre. Von dieser Gewährleistung sind Verschleißteile wie bspw. Heizelemente und SaunaSteine ausgeschlossen.
- **Voraussetzung**
- **Unsachgemäße Gebrauch**
Bei unsachgemäßem Gebrauch unserer Saunaöfen, bspw. bei einer Verwendung außerhalb einer klassischen Sauna oder Aufguss mit Salzwasser erlöschen sofort sämtliche Gewährleistungs- und Garantieansprüche.
- **Sachgemäße Installation durch einen Elektriker**
Saunaöfen sind Elektrogeräte welche i.d.R. mit 400V betrieben werden. Alle von uns gemachten Gewährleistungs- bzw. Garantiezusagen setzen zwingend eine fachgerechte Installation unter Beachtung aller gesetzlichen Regelungen und örtlichen Vorschriften durch einen zugelassenen Elektriker voraus.

**Hiermit bestätigen wir den Saunaofen
nach den zur Zeit gültigen Vorschriften
installiert zu haben**

Ort, Datum

Unterschrift und Stempel des
installierenden Elektrikers