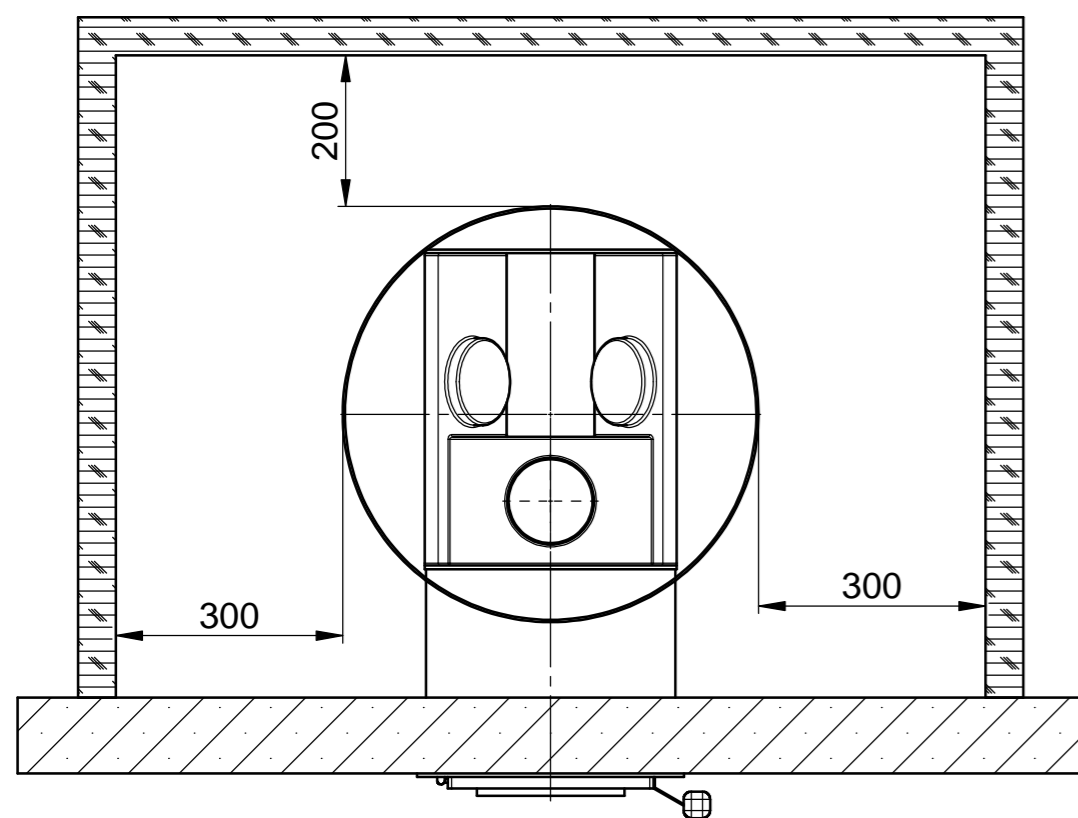
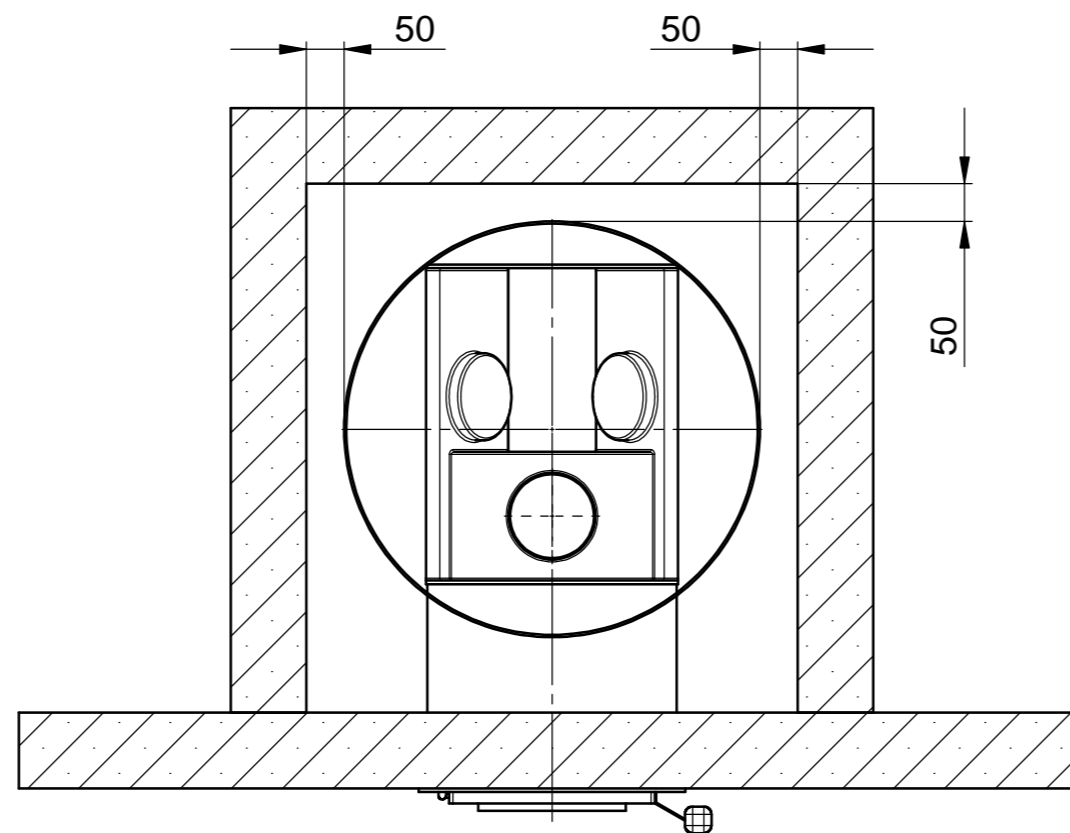


SICHERHEITSABSTÄNDE

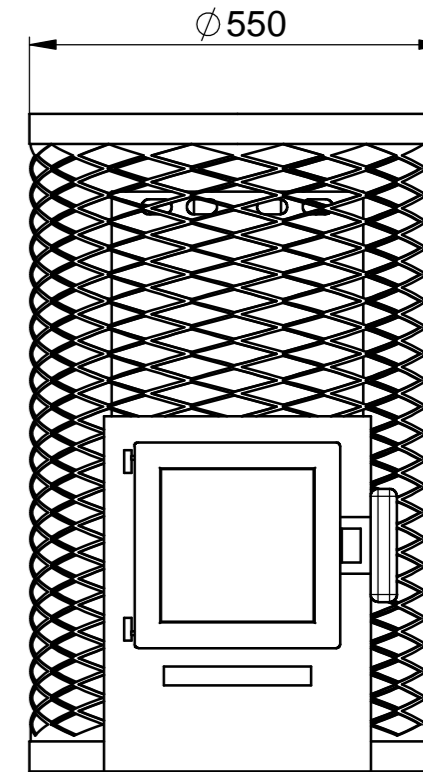
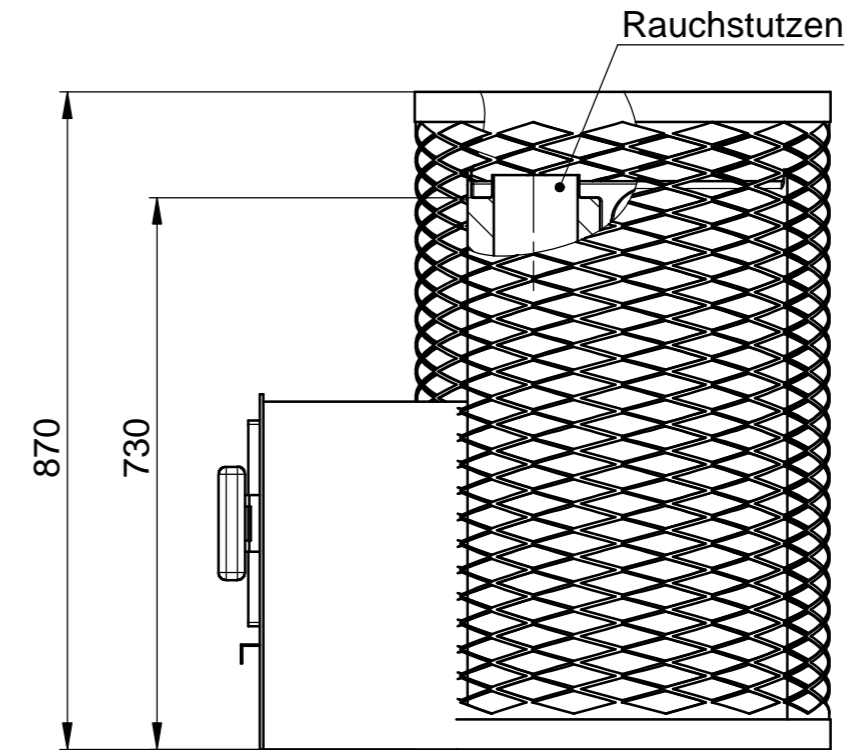
zu **brennbaren** Materialien.
(zB. Holzwand)



zu **nicht brennbaren** Materialien.
(zB. Yton, Beton, Stein, Ziegel)



MASSE



AUFSTELLUNG / BODENSCHUTZ

Betonboden

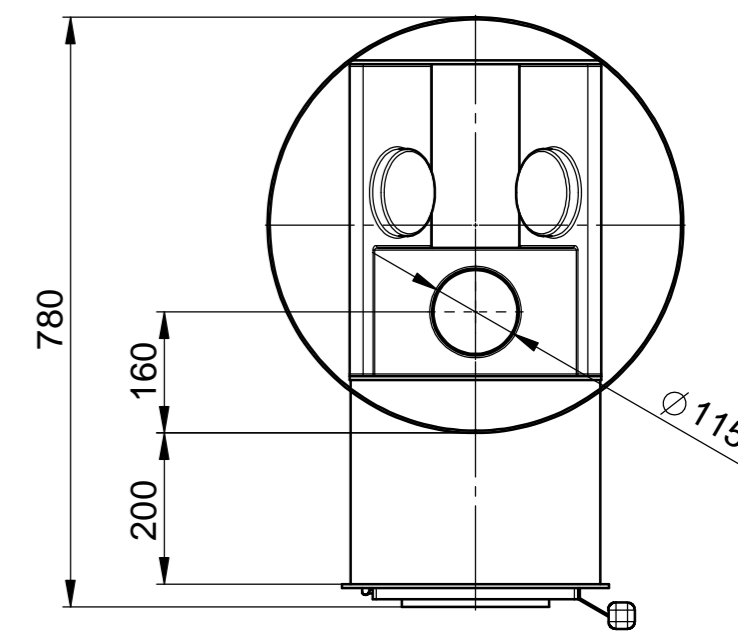
FinTec Saunaöfen der FinTec Standard-Linie sind problemlos auf Betonboden zu installieren. Dabei sollte die Stärke der Betonplatte min. 40mm betragen. In der Betonplatte unterhalb des Saunaofens sollen sich keine Rohre oder Leitungen befinden.

Fliesenboden

Die hohen Temperaturen des Saunaofens können zu Schäden am Fliesenbelag führen. Wir empfehlen die Verwendung des optionalen FinTec Ofenpodestes.

Böden aus brennbaren Materialien

Böden aus brennbaren Materialien sind mit einer Betonplatte zu schützen.

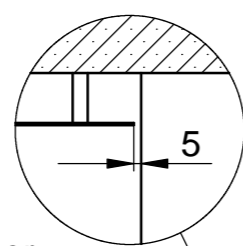
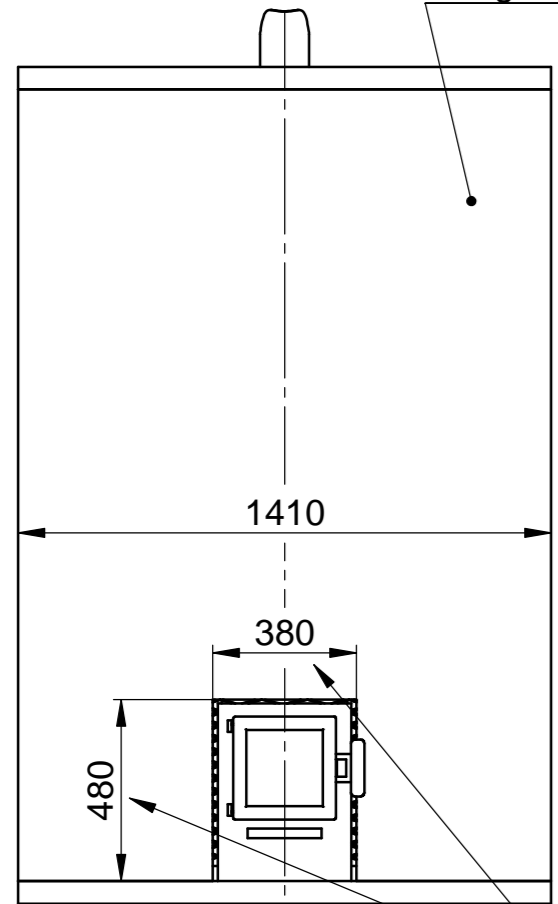


ANSCHLUSS

Senkrechte installation

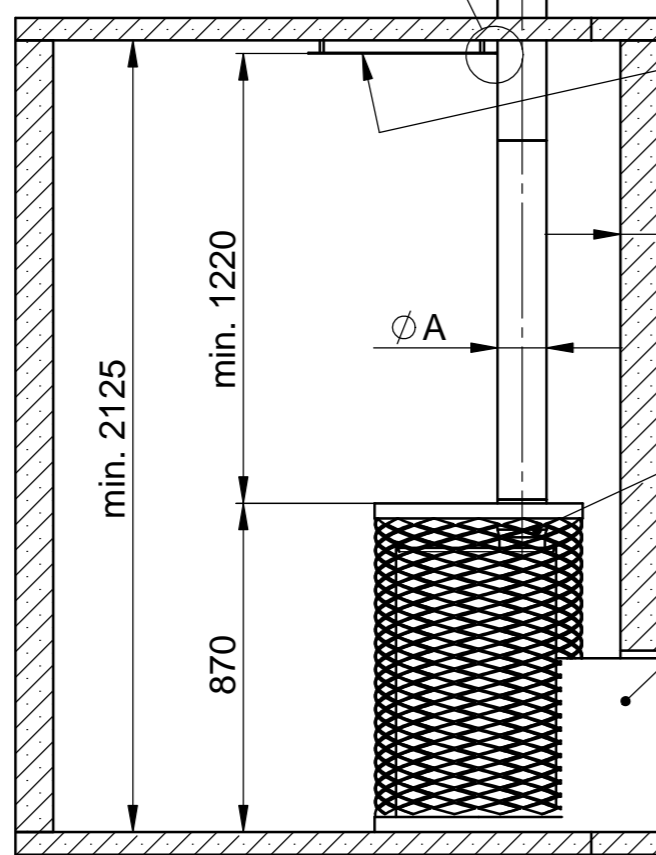
1:20

Ofen-Installation nur bei einer fest gemauerten Wand



Strahlenschutzblech

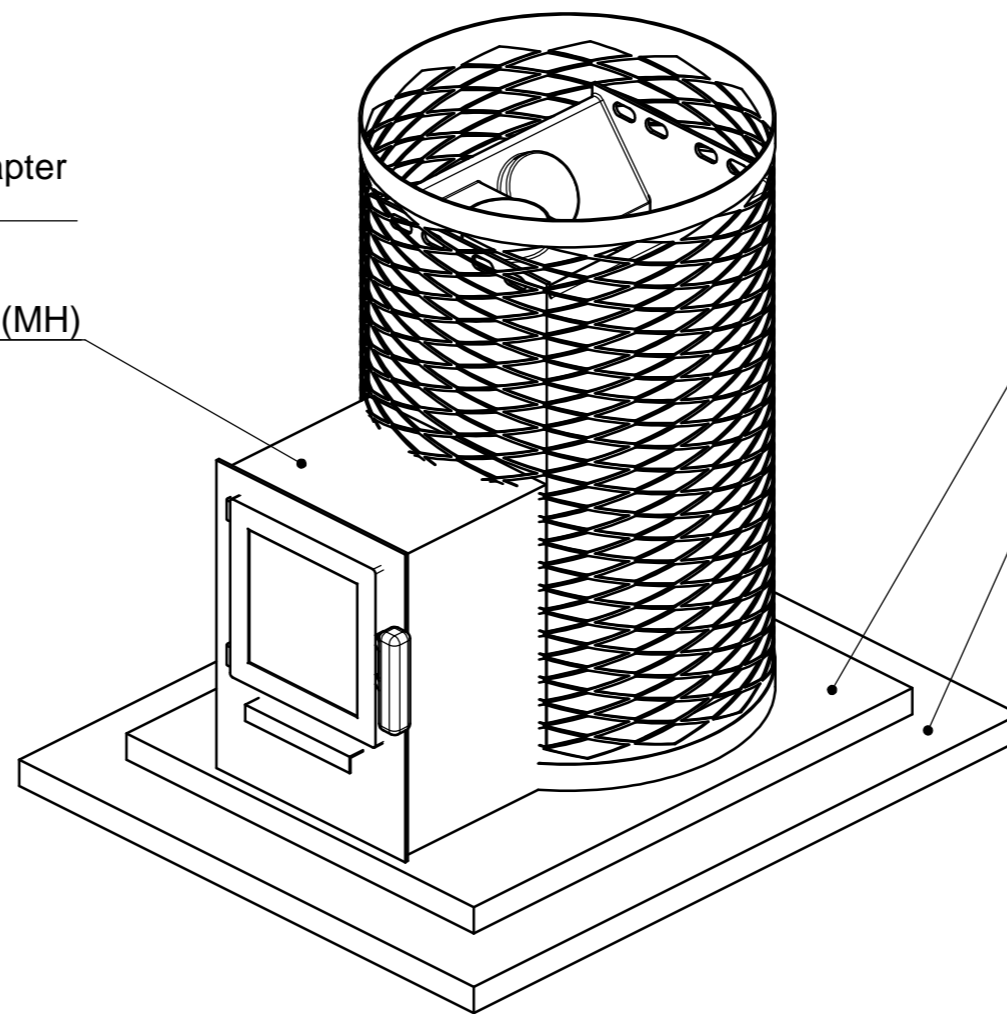
Ausführung:
800.990.140 (quadratisch)
800.990.141 (rund)



Rauchgasadapter
Z-Nr. 10005

Mauerhals (MH)

MINDESTABMASSE BODENSCHUTZ



Betonplatte als Schutz für Böden aus **brennbaren** Materialien

Böden aus **brennbaren** Materialien

Öffnung für den Mauerhals

Ø A	Rauchgasadapter
115 (Standard / Export)	nicht notwendig
130 optional	800.980.275
150 optional	800.980.272

MODEL NUMBER:		ARTIKEL-NR.: 800.920.021		TYPE: Kjeld MH	
STANDARD: DIN 7167					
GEWICHT: kg	EINHEIT: mm	FORMAT: ISO A2	MABE OHNE TOLERANZANGABEN:		OBERFLÄCHENANGABEN: DIN ISO 1302
			WERKSTOFF:		MABSTAB: 1:10
BENENNUNG: Technisches Maßblatt Saunaofen Kjeld MH					
ERSATZ FUER:					
ZEICHNUNGS-NR.:				SEITE: 1/1	
01	15001	2015-03-13	W. Hohenberger	FinTec SAUNA- UND WELLESSTECHNIK	
IND.	TM-NR.:	DATUM	NAME	SIGN.	
RELEASE:	2015-03-13		R. Schmidt		
				M.1008.01	