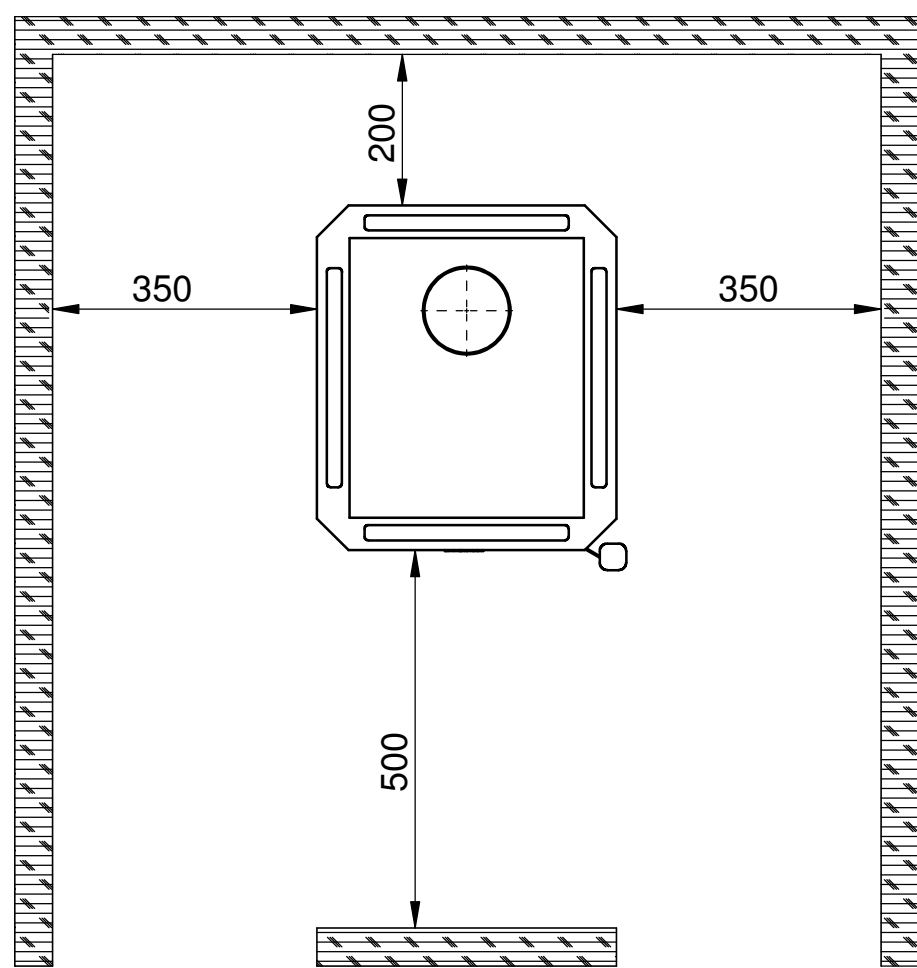


SICHERHEITSABSTÄNDE

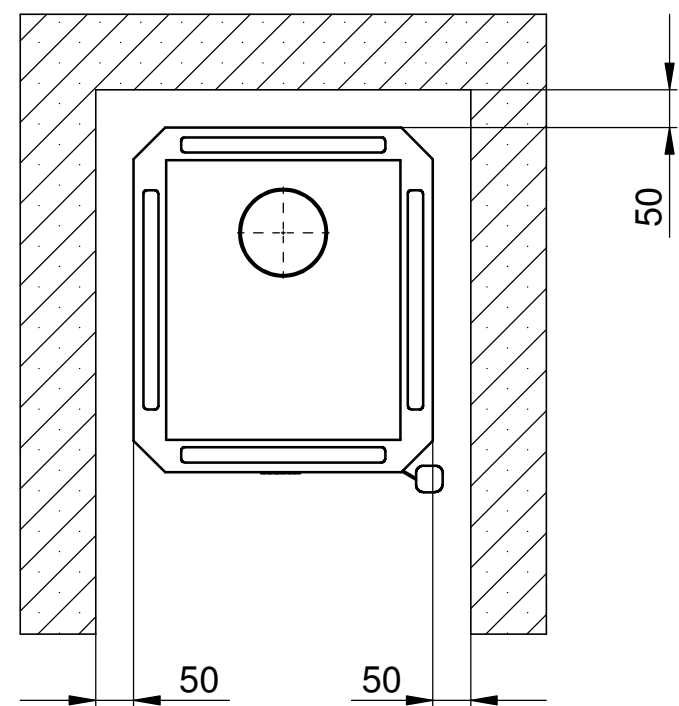
zu **brennbaren** Materialien.

(zB. Holzwand)



zu **nicht brennbaren** Materialien.

(zB. Yton, Beton, Stein, Ziegel)



AUFSTELLUNG / BODENSCHUTZ

Betonboden

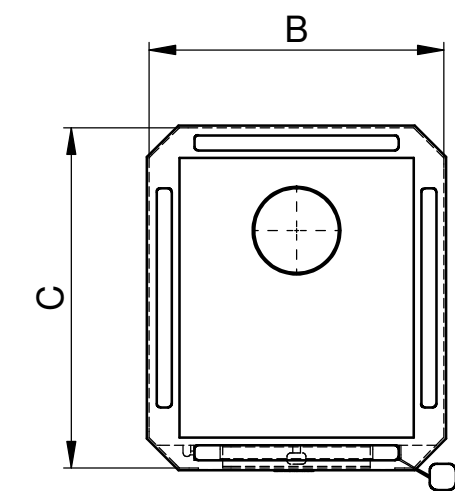
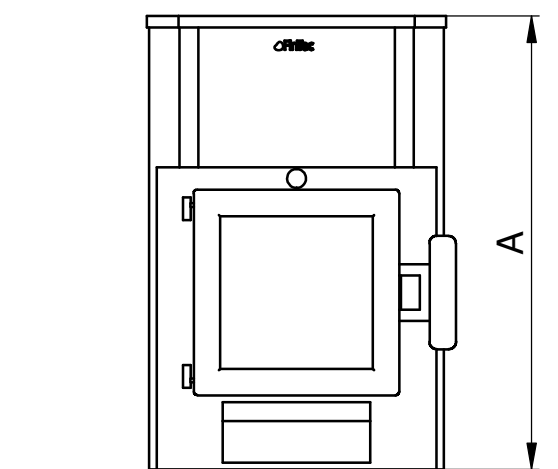
FinTec Saunaöfen der FinTec Standard-Linie sind problemlos auf Betonboden zu installieren. Dabei sollte die Stärke der Betonplatte min. 40mm betragen. In der Betonplatte unterhalb des Saunaofens sollen sich keine Rohre oder Leitungen befinden.

Fliesenboden

Die hohen Temperaturen des Saunaofens können zu Schäden am Fliesenbelag führen. Wir empfehlen die Verwendung des optionalen FinTec Ofenpodestes.

Böden aus brennbaren Materialien

Böden aus brennbaren Materialien sind mit einer Betonplatte zu schützen.

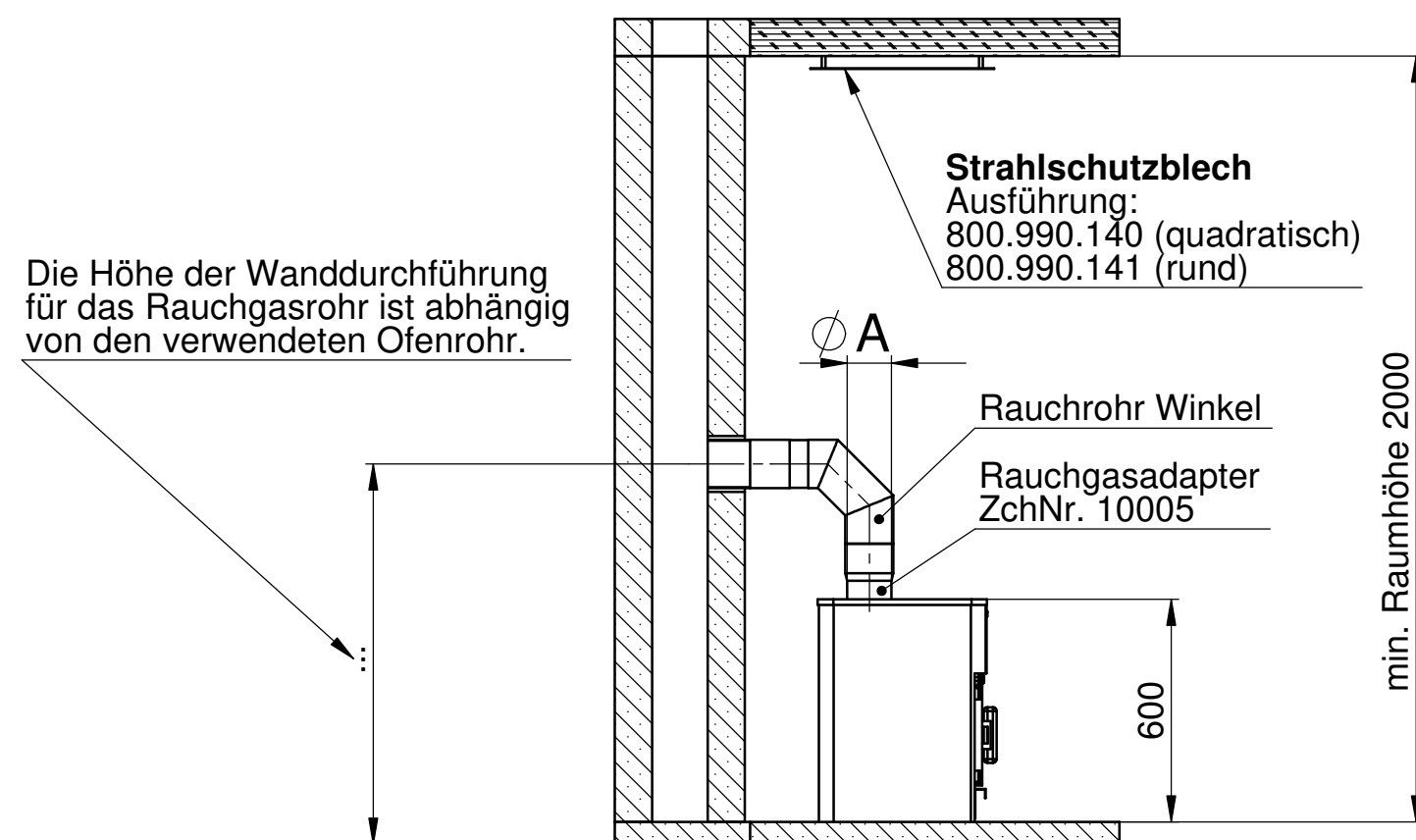


| MASSE | | |
|-------|-----|-----|
| A | B | C |
| 600 | 390 | 450 |

1:20

ANSCHLUSS

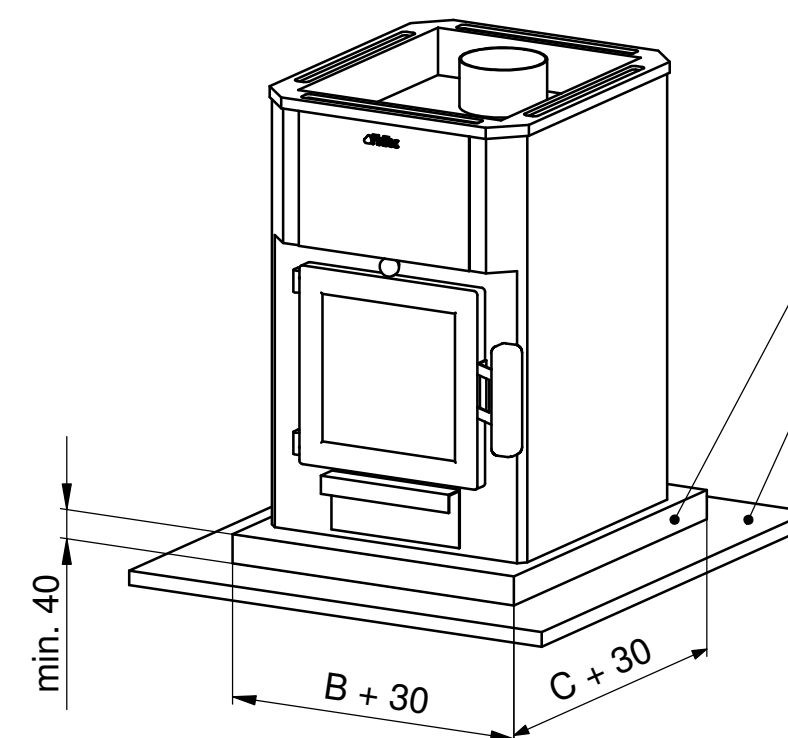
Anschluss des Ofens an einen gemauerten Rauchfang



Garantierte Anschlusshöhe nur unter Verwendung von FinTec-Produkte

| Ø A | Rauchgasadapter | Rauchrohr Winkel |
|-------------------------|-----------------|------------------|
| 115 (Standard / Export) | nicht notwendig | - |
| 130 optional | 800.980.275 | 800.980.201 |
| 150 optional | 800.980.272 | 800.980.202 |

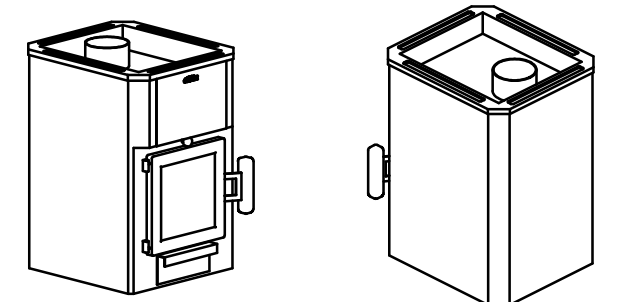
MINDESTABMASSE BODENSCHUTZ



Betonplatte als Schutz für Böden aus **brennbaren** Materialien

Böden aus **brennbaren** Materialien

1:20



| | | | | | |
|---------------------------|------------|--------------|-----------------------------|---------------------|--|
| MODEL NUMBER: | | ARTIKEL-NR.: | | TYPE: | |
| | | | | Nori (Iwo Mini) | |
| STANDARD: DIN 7167 | | | | | |
| GEWICHT: | EINHEIT: | FORMAT: | MASSE OHNE TOLERANZANGABEN: | OBERFLÄCHENANGABEN: | |
| kg | mm | ISO A2 | DIN ISO 2768-mH | DIN ISO 1302 | |
| | | | WERKSTOFF: | MAßSTAB: 1:10 | |
| BENENNUNG: | | | | | |
| Technisches Maßblatt | | | | | |
| Saunaofen Nori | | | | | |
| 01 19084 | | 2019-06-05 | | W. Hohenberger | |
| IND. TM-NR.: | DATUM | NAME | SIGN. | | |
| RELEASE: | 2019-06-05 | R. Schmidt | | | |
| FinTec | | | ERSATZ FUER: | | |
| SAUNA- UND WELLESSTECHNIK | | | ZEICHNUNGS-NR.: | | |
| | | | SEITE: 1/1 | | |
| | | | M.1039.01 | | |