

DIESES DOKUMENT BLEIBT UNSER EIGENTUM UND DARF OHNE UNSERE GENEHMIGUNG WEDER DRITTEN PERSONEN NOCH KONKURENZFIRMEN MITGETEILT WERDEN.

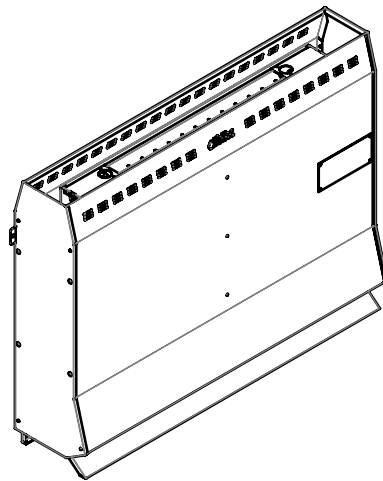
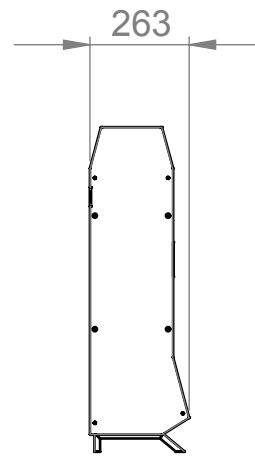
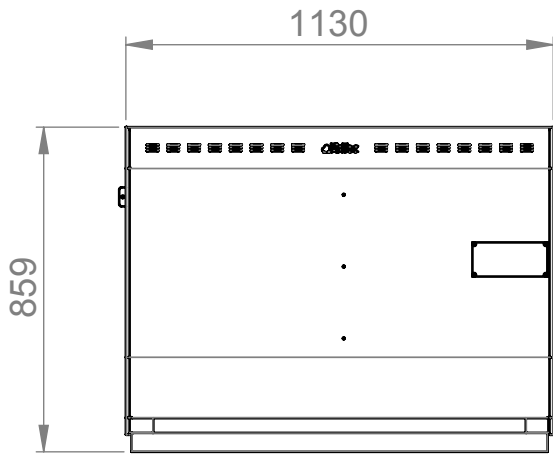
COMMUNICATION, USE, ADAPTION AND COPY FORBIDDEN WITHOUT ANY WRITTEN AUTHORIZATION.

1

2

3

4



A

B

C

D

MODEL NUMBER:		ARTIKEL-NR.:		TYPE: FinTec Diemo	
STANDARD: DIN 7167					
GEWICHT: kg	EINHEIT: mm	FORMAT: ISO A4	MAßE OHNE TOLERANZANGABEN: DIN ISO 2768-mH		OBERFLAECHENANGABEN: DIN ISO 1302
			WERKSTOFF:		MAßSTAB: 1:20
			BENNENUNG: FinTec Diemo		
01 16002	2016-02-08	W. Hohenberger		ERSATZ FUER:	
02 16154	2016-07-01	Ott		ZEICHNUNGS-NR.:	SEITE: 1/1
IND. TM-NR.:	DATUM	NAME	SIGN.	M.1018.02	
RELEASE:	2016-07-01	R. Schmidt			

