

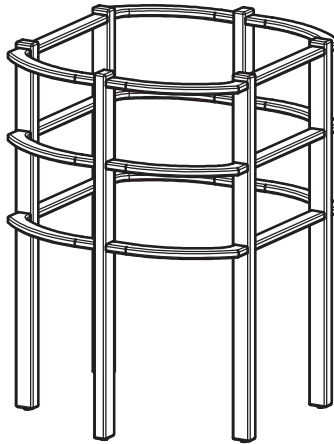
1

2

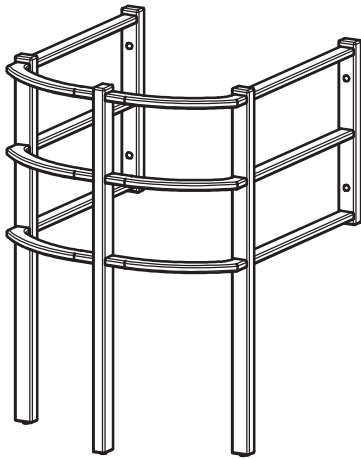
3

4

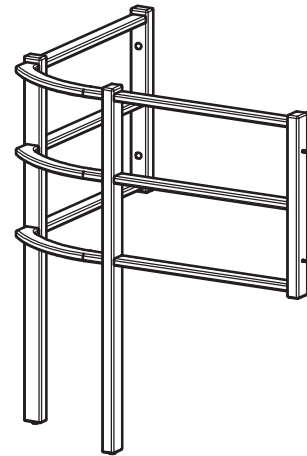
Freistehend



Wandmontage



Eckmontage



Artikel-Nr.	Aufstellungsart	Technisches Maßblatt	Montageanleitung
800.700.750	Freistehend	M.1001	Sk.101
800.700.751	Wandmontage	M.1002	Sk.102
800.700.752	Eckmontage	M.1003	Sk.103

MODEL NUMBER:	ARTIKEL-NR.:	TYPE:
---------------	--------------	-------

STANDARD DIN 7167

GEWICHT: kg	EINHEIT: mm	FORMAT: ISO A4	MAßE OHNE TOLERANZANGABEN DIN ISO 2768-mH	OBERFLÄCHENANGABEN: DIN ISO 1302
			WERKSTOFF: Espenholz	MAßSTAB: 1:20

BENNENUNG: Komplettübersicht Ofenschutzgitter				
---	--	--	--	--

ERSATZ FÜR:				
ZEICHNUNGS-NR.:			SEITE: 1/1	
Sk.104.01				
01	14001	2014-04-14	W. Hohenberger	
IND.	TM-NR.:	DATUM	NAME	SIGN.
GEPRÜFT AM:		2014-04-14 R. Schmidt		

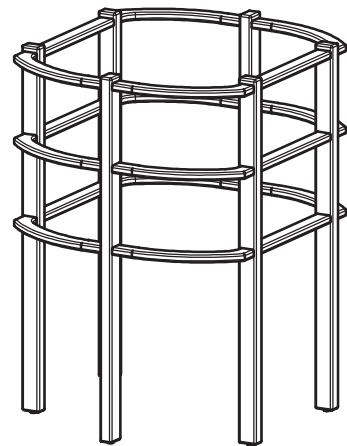
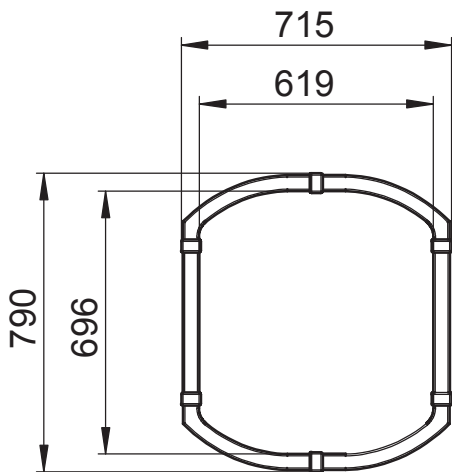
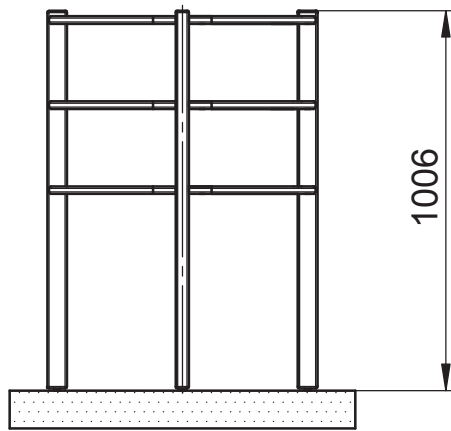

FinTec
 SAUNA- UND WELLNESSTECHNIK

SCHUTZVERMERK NACH DIN ISO 16016 BEACHTEN.
 DIESES DOKUMENT IST EIGENTUM VON FINTEC SAUNA- UND WELLNESSTECHNIK GMBH.
 INFORMATIONEN SIND VERTRÄULICH UND DÜRFEN NICHT VERVIELFÄLTIGT WERDEN.
 WEITERGABE OHNE ENTSPRECHENDE GENEHMIGUNG IST NICHT GESTATTET.

SCHUTZVERMERK NACH DIN ISO 16016 BEACHTEN.
 DIESES DOKUMENT IST EIGENTUM VON FINTEC SAUNA- UND WELLNESSTECHNIK GMBH.
 INFORMATIONEN SIND VERTRAULICH UND DÜRFEN NICHT VERVIELFÄLTIGT WERDEN.
 WEITERGABE OHNE ENTSPRECHENDE GENEHMIGUNG IST NICHT GESTATTET.

1 2 3 4

A
B
C
D



Montageanleitung Nr.: Sk.101

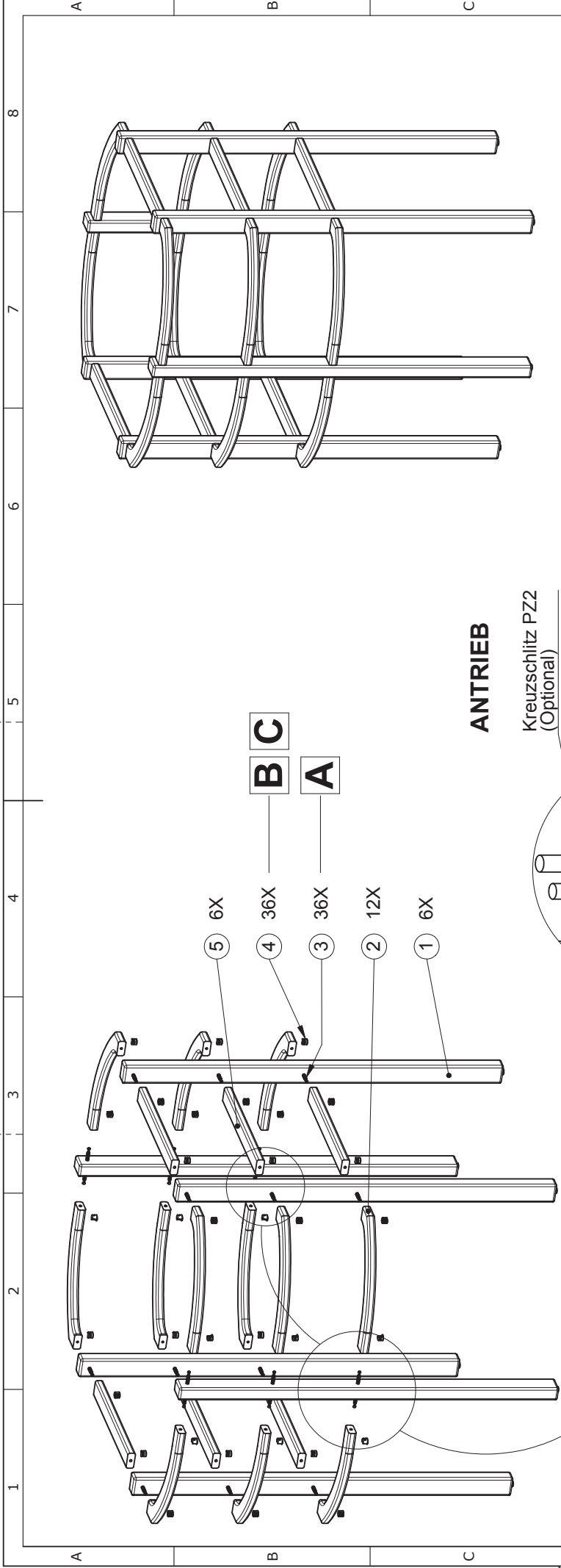
MODEL NUMBER:	ARTIKEL-NR.: 800.700.750	TYPE:
---------------	-----------------------------	-------

STANDARD DIN 7167

GEWICHT: kg	EINHEIT: mm	FORMAT: ISO A4	MAßE OHNE TOLERANZANGABEN DIN ISO 2768-mH	OBERFLÄCHENANGABEN: DIN ISO 1302
			WERKSTOFF: Espenholz	MAßSTAB: 1:20

BENNENUNG: Technisches Maßblatt Ofenschutzgitter - Freistehend				
--	--	--	--	--

ERSATZ FÜR:			ZEICHNUNGS-NR.:		SEITE: 1/1			
01 14001 2014-04-14 W. Hohenberger					M.1001.01			
IND.	TM-NR.:	DATUM					NAME	SIGN.
GEPRÜFT AM:	2014-04-14 R. Schmidt							



ANTRIEB

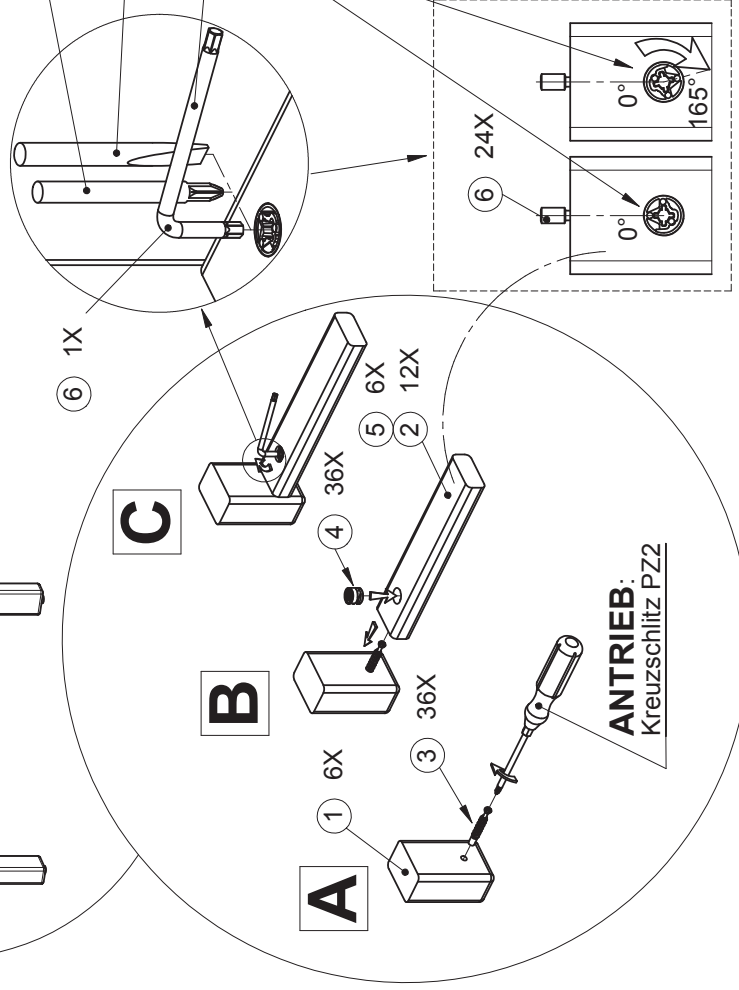
Kreuzschlitz PZ2
(Optional)

Flachklinge 6x1,5
(Optional)

Sechskantschlüssel SW4
(Im Lieferumfang erhalten)

Der Markierungspfeil muss beim Einsetzen des Gehäuses genau in Richtung Bolzen zeigen.

Die optimale Festspannposition liegt bei 165°



Technisches Maßblatt Nr.: M. 1001

MODEL NUMBER:	ARTIKEL-NR.:	TYPE:
STANDARD DIN 7167	800.700.750	
GEWICHT: kg	FORMAT: ISO A3	OBERFLÄCHENANGABEN: DIN ISO 1302
EINHETT: mm	WERKSTOFF: Espenholz	MAßSTAB: 1:10
BENENNUNG:		
Montageanleitung		
Ofenschutzgitter - Freistehend		
ERSATZ FUER:		
ZEICHNUNGS-NR.:		
SEITE: 1/1		
SAUNA- UND WELLNESSTECHNIK		
Fintec		
Sk.101.01		
IND. TFM-NR.:	DATUM	NAME
01_14001	2014-04-14	W. Hohenberger
GEPRUEFT AM:	2014-04-14	R. Schmidt

SCHUTZVERMERK NACH DIN ISO 16016 BEACHTEN.
DIESES DOKUMENT IST EIGENTUM VON FINTEC SAUNA- UND WELLNESSTECHNIK GMBH.
INFORMATIONEN SIND VERTÄULICH UND DÜRFEN NICHT VERTEILT WERDEN.
WEITERGABE OHNE ENTSPRECHENDE GENEHMIGUNG IST NICHT GESTÄTTET.