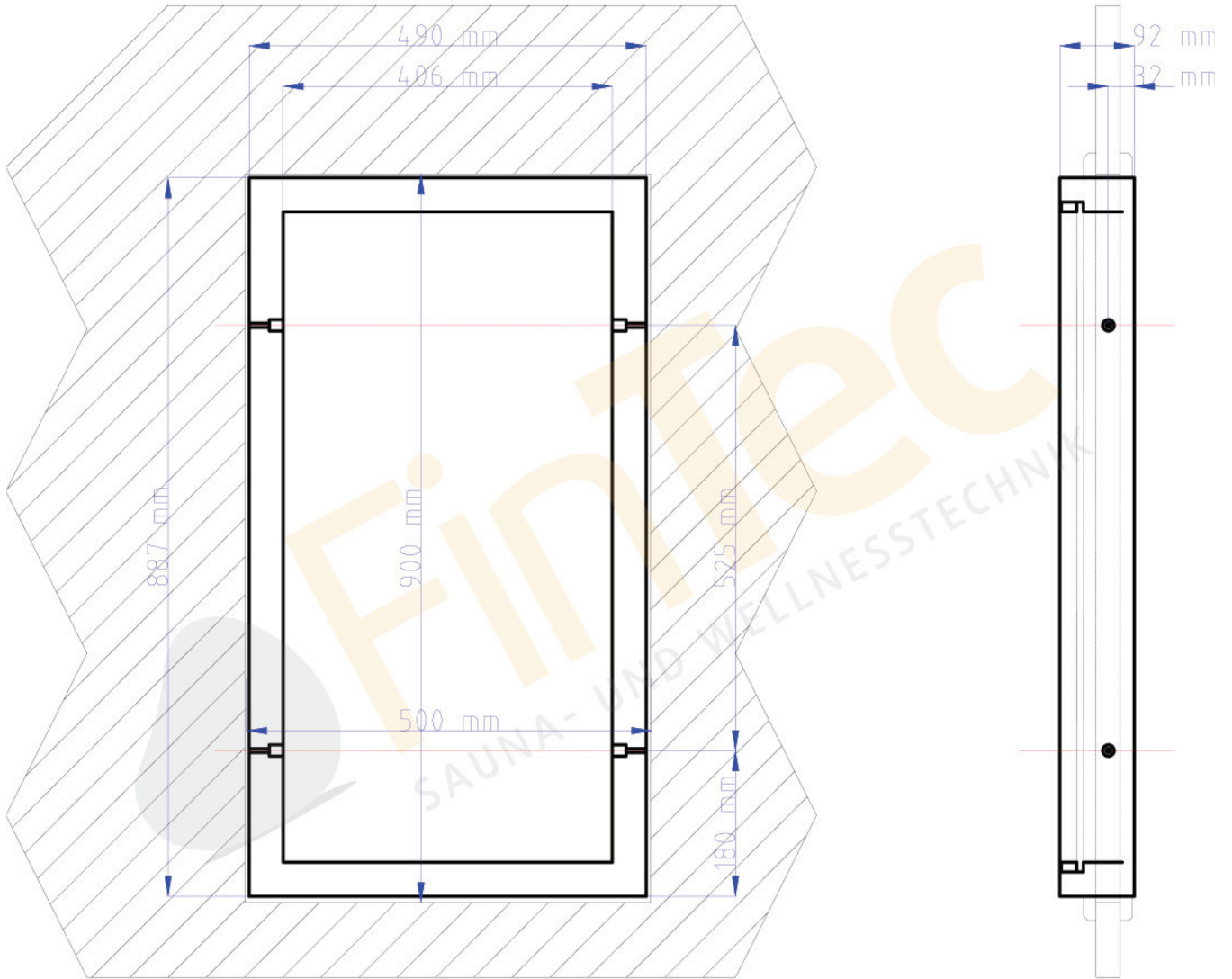


Saunawand

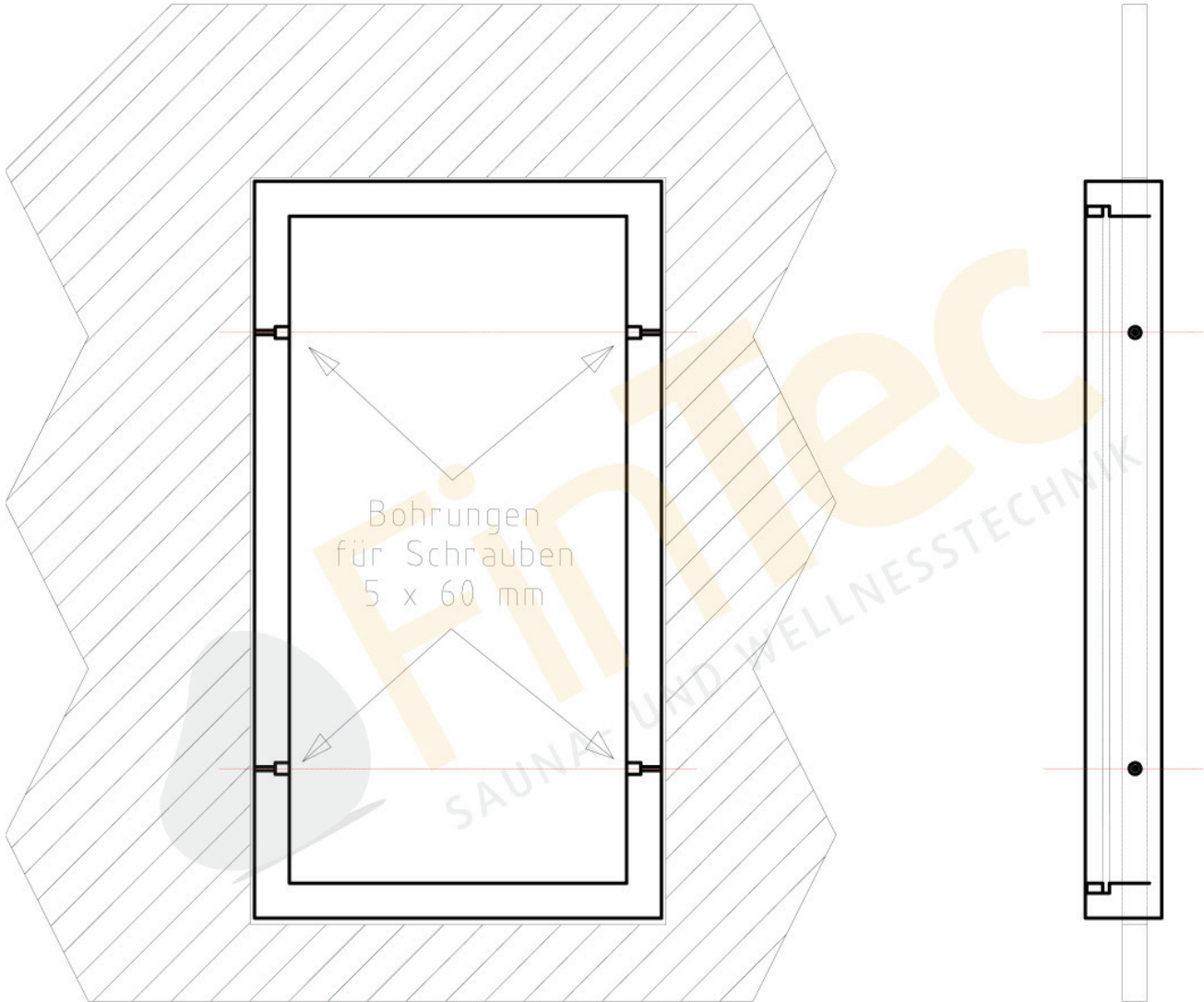


FinTec Sauna- und Wellnesstechnik GmbH					
Zeichnungsnummer	Saunafenster01	Helfstab		Fertigungsdatum	Name werhoh
Werkstoff		Anzahl		geändert	Name
	Reinersreuth 89			geändert	Name
	95234 Sparneck			geändert	Name

Vorderansicht

Seitenansicht

Saunawand

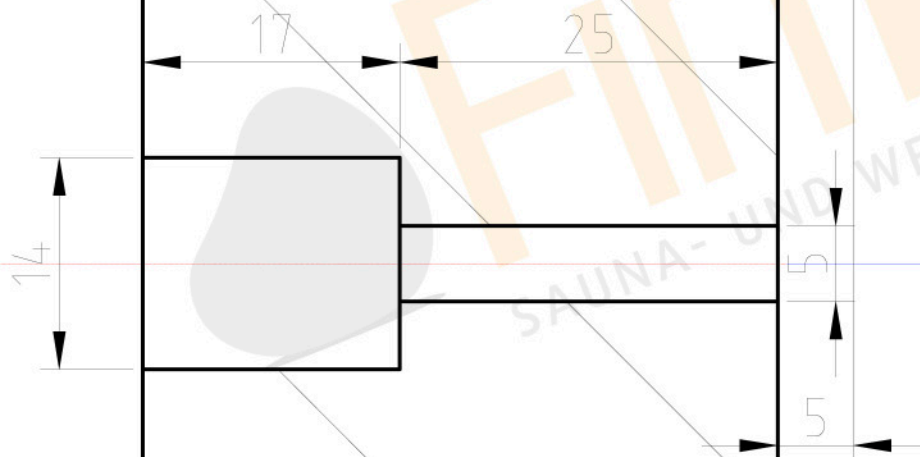


FinTec Sauna- und Wellnesstechnik GmbH							
Zeichnungsnummer	Saunafenster01	Massefab		Fortigungsdatum		Name	werhoh
Werkstoff		Anzahl		geändert		Name	
	Reinersreuth 89 95234 Sparneck			geändert		Name	
				geändert		Name	

Detailansicht Bohrung

Fenster-
rahmen

Sauna-
wand



FinTec Sauna- und Wellnesstechnik GmbH						
Zeichnungsnummer	Saunafenster01	Maßstab		Fertigungsdatum		Name werhoh
Werkstoff		Anzahl		geändert		Name
	Reinersreuth 89 95234 Sparneck			geändert		Name
				geändert		Name