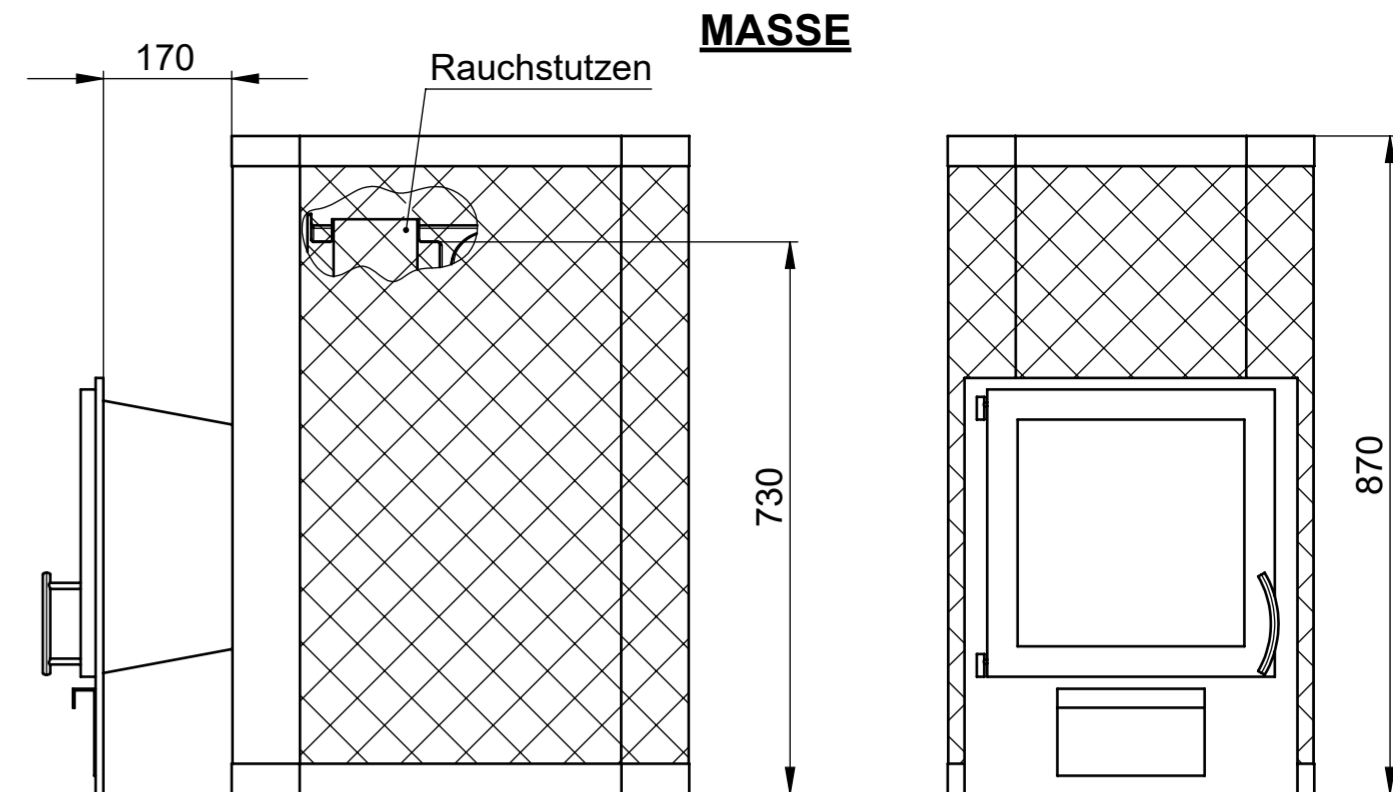
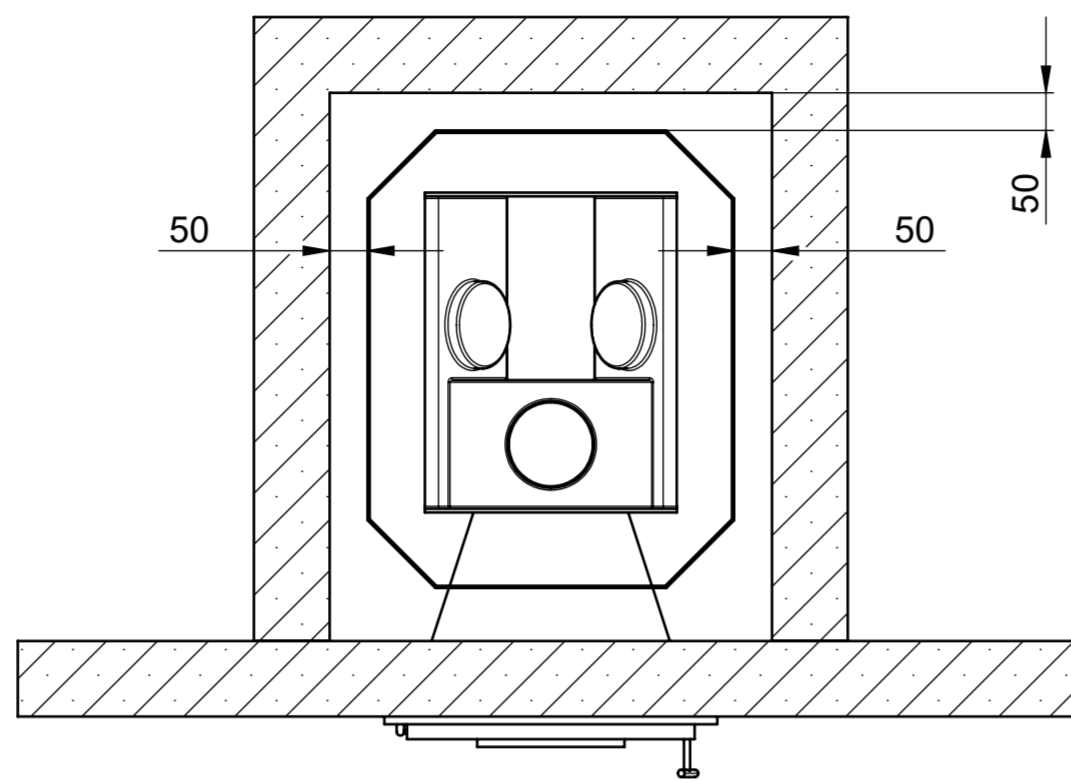
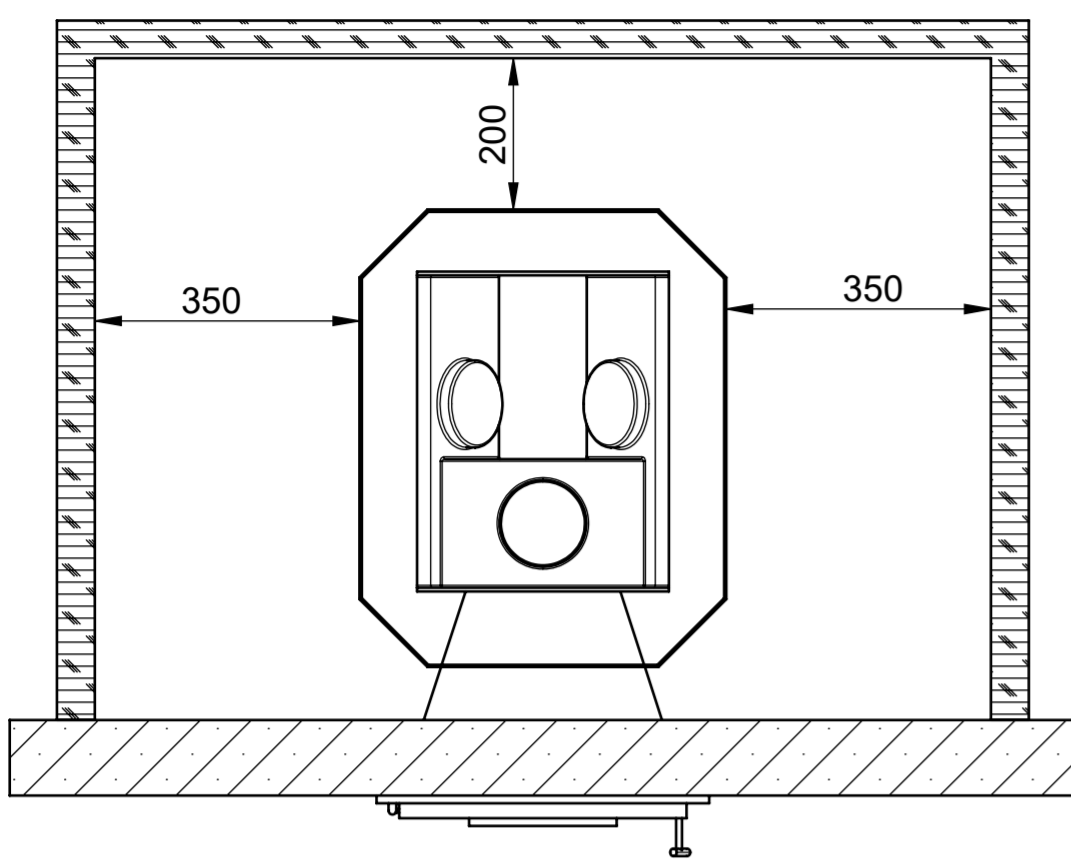


SICHERHEITSABSTÄNDE

zu **brennbaren** Materialien.
(zB. Holzwand)

zu **nicht brennbaren** Materialien.
(zB. Yton, Beton, Stein, Ziegel)

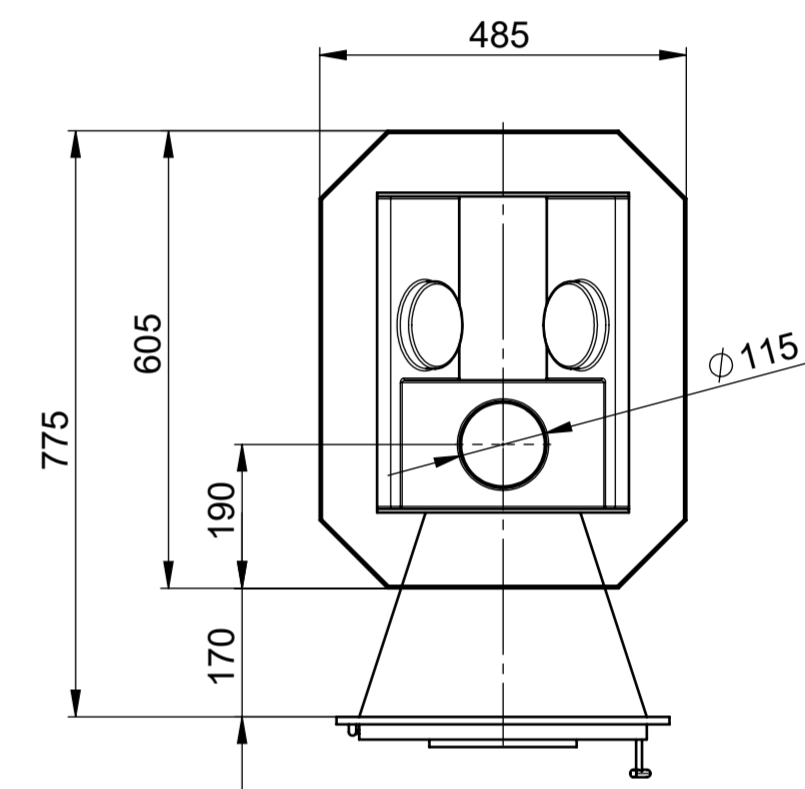


AUFSTELLUNG / BODENSCHUTZ

Betonboden
FinTec Saunaöfen der FinTec Standard-Linie sind problemlos auf Betonboden zu installieren. Dabei sollte die Stärke der Betonplatte min. 40mm betragen. In der Betonplatte unterhalb des Saunaofens sollen sich keine Rohre oder Leitungen befinden.

Fliesenboden
Die hohen Temperaturen des Saunaofens können zu Schäden am Fliesenbelag führen. Wir empfehlen die Verwendung des optionalen FinTec Ofenpodestes.

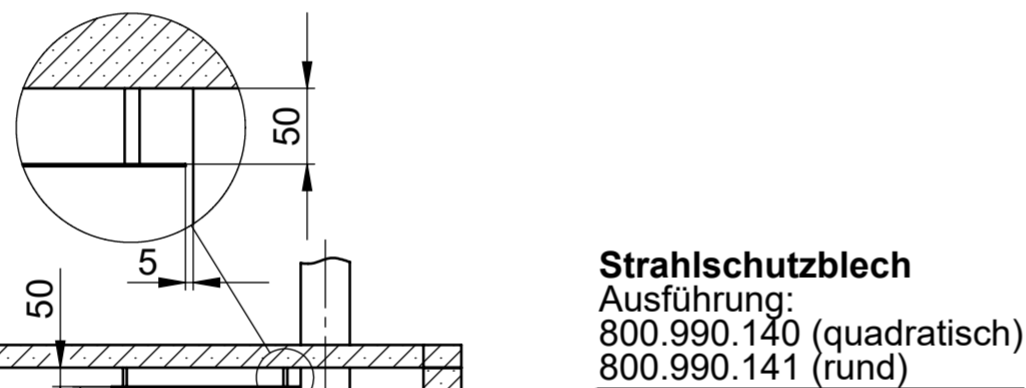
Böden aus brennbaren Materialien
Böden aus brennbaren Materialien sind mit einer Betonplatte zu schützen.



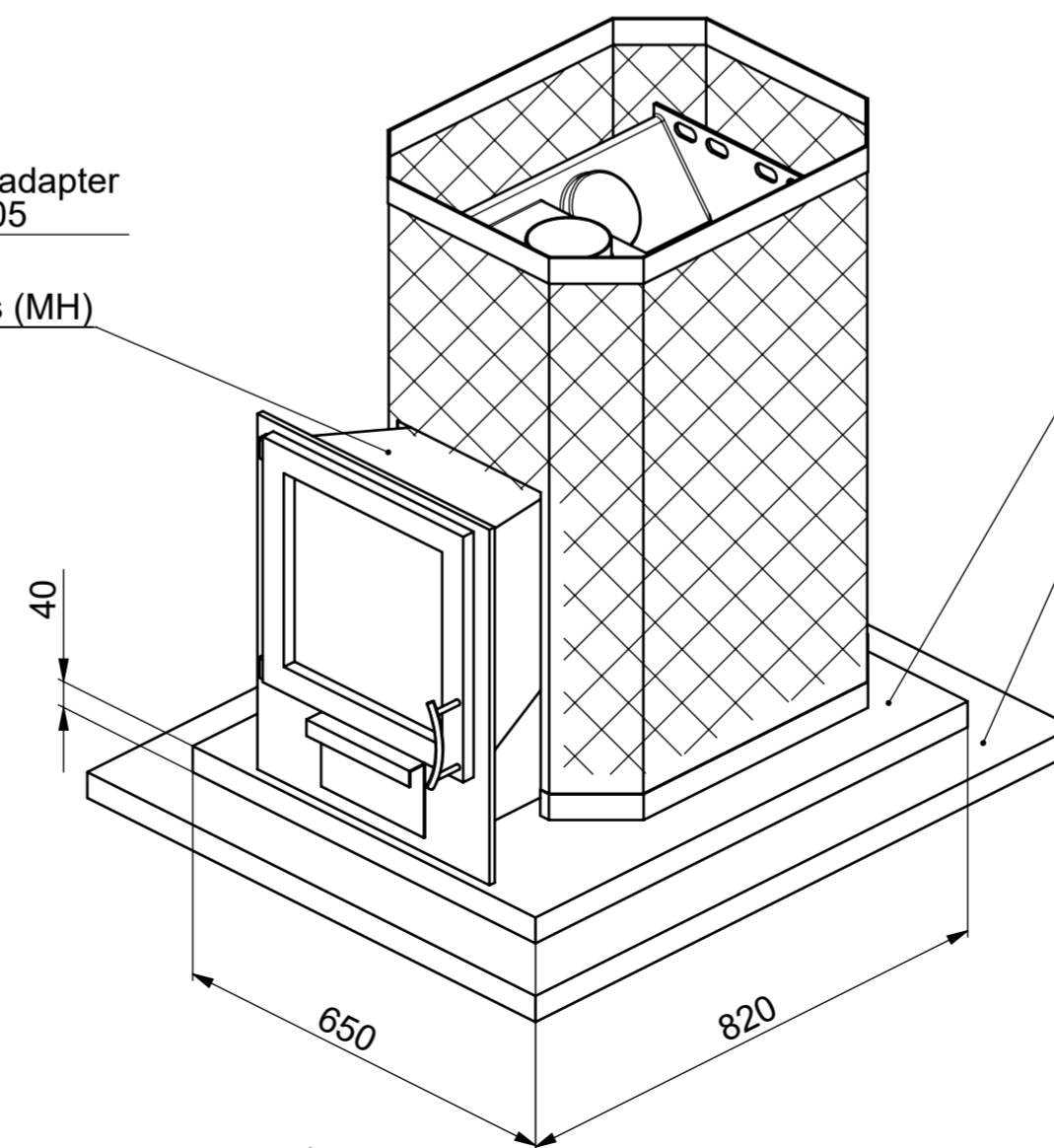
ANSCHLUSS

Senkrechte installation 1:20

Ofen-Installation nur bei einer fest gemauerten Wand

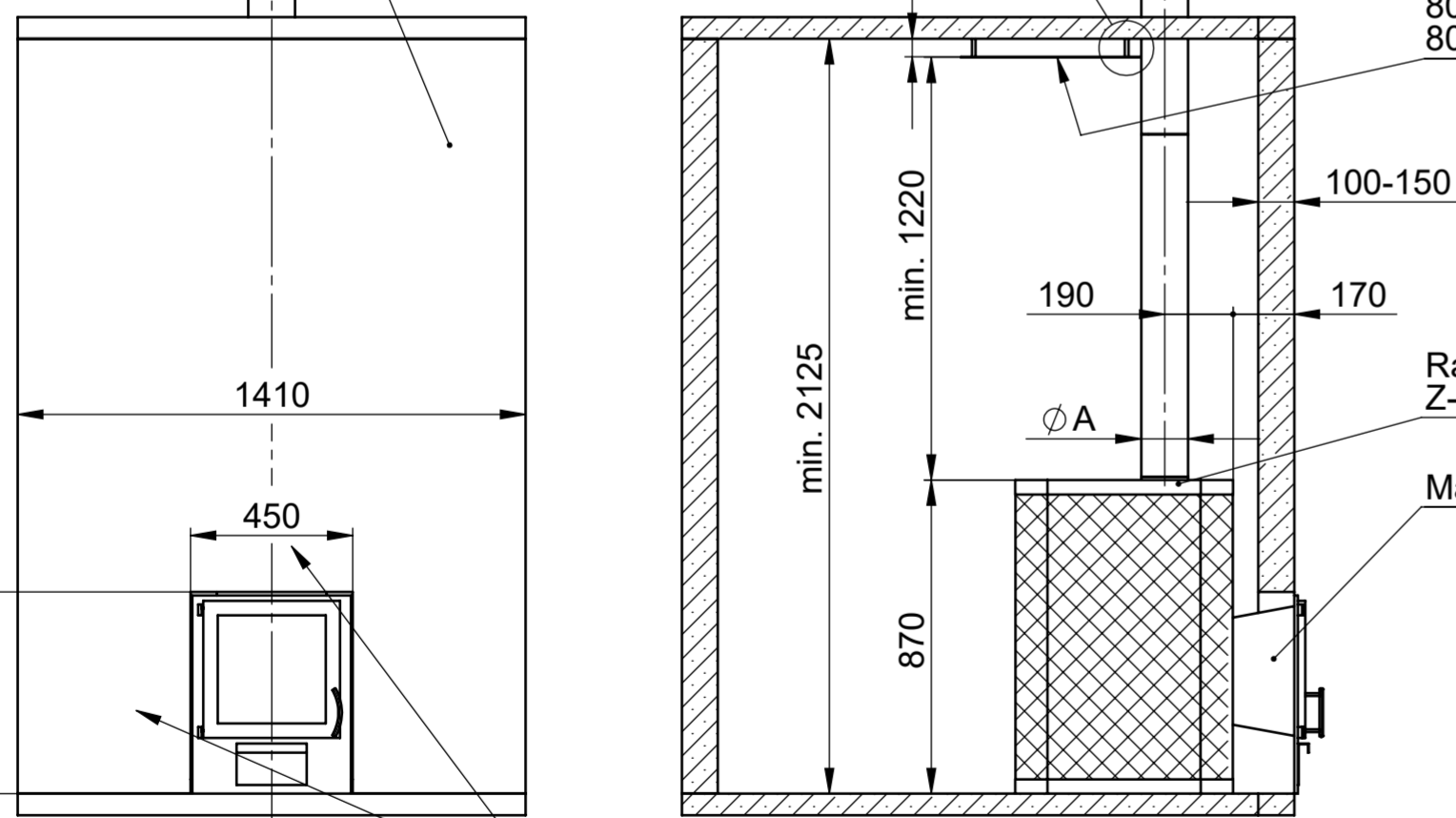


MINDESTABMASSE BODENSCHUTZ



Betonplatte als Schutz für Böden aus **brennbaren** Materialien

Böden aus **brennbaren** Materialien



Öffnung für den Mauerhals

Ø A	Rauchgasadapter
115 (Standard / Export)	nicht notwendig
130 optional	800.980.275
150 optional	800.980.272

MODEL NUMBER:			ARTIKEL-NR.: 800.920.014		TYPE: Lief MH	
STANDARD: DIN 7167						
GEWICHT: kg	EINHEIT: mm	FORMAT: ISO A2	MAßE OHNE TOLERANZANGABEN: DIN ISO 2768-mK		OBERFLÄCHENANGABEN: DIN ISO 1302	
			WERKSTOFF:		MAßSTAB: 1:10	
BENENNUNG:						
Technisches Maßblatt						
Saunaofen Leif MH						
01 16235 2016-12-11 W. Hohenberger			ERSATZ FUER:		SEITE: 1/1	
02 19498 2023-04-13 E. Gluth			ZEICHNUNGS-NR.:		M.1029.02	
IND. TM-NR.:	DATUM	NAME	SIGN.	SAUNA- UND WELLESSTECHNIK		
RELEASE:	2016-12-11	R. Schmidt				

DIESES DOKUMENT BLEIBT UNSER EIGENTUM UND DARF OHNE UNSERE GENEHMIGUNG WEDER DRITTEN PERSONEN NOCH KONKURRENZEFORMEN MITTEILT WERDEN. COMMUNICATION, USE, ADAPTION AND COPY FORBIDDEN WITHOUT ANY WRITTEN AUTHORIZATION.