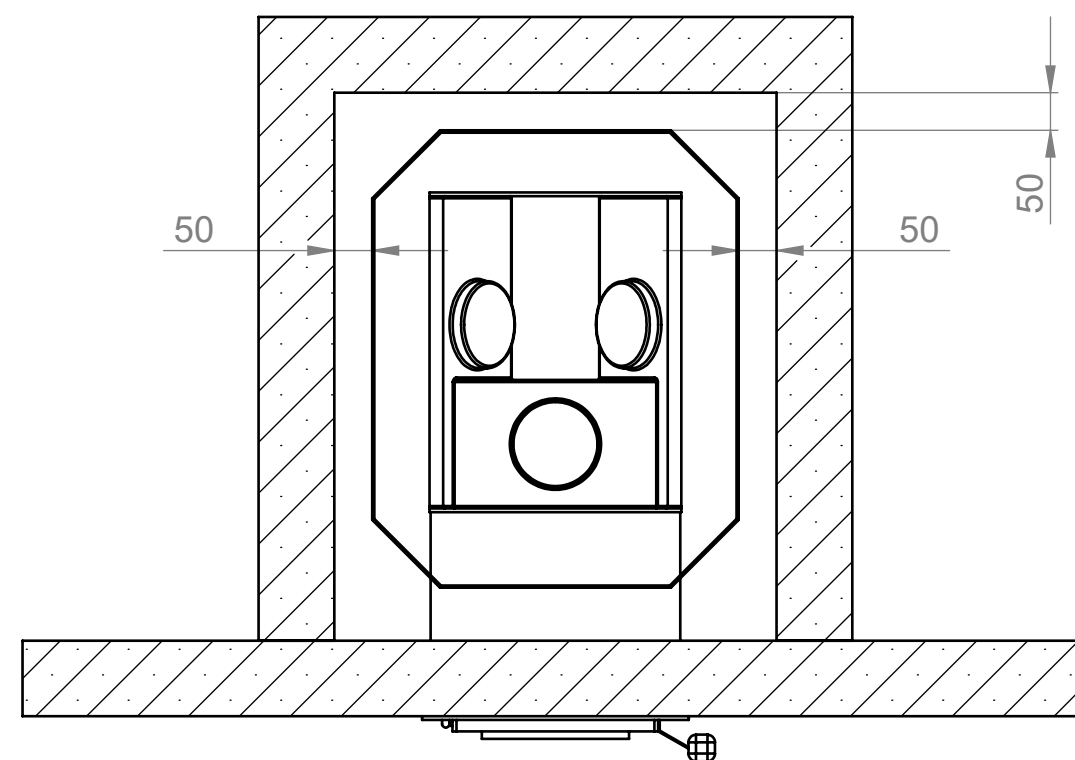
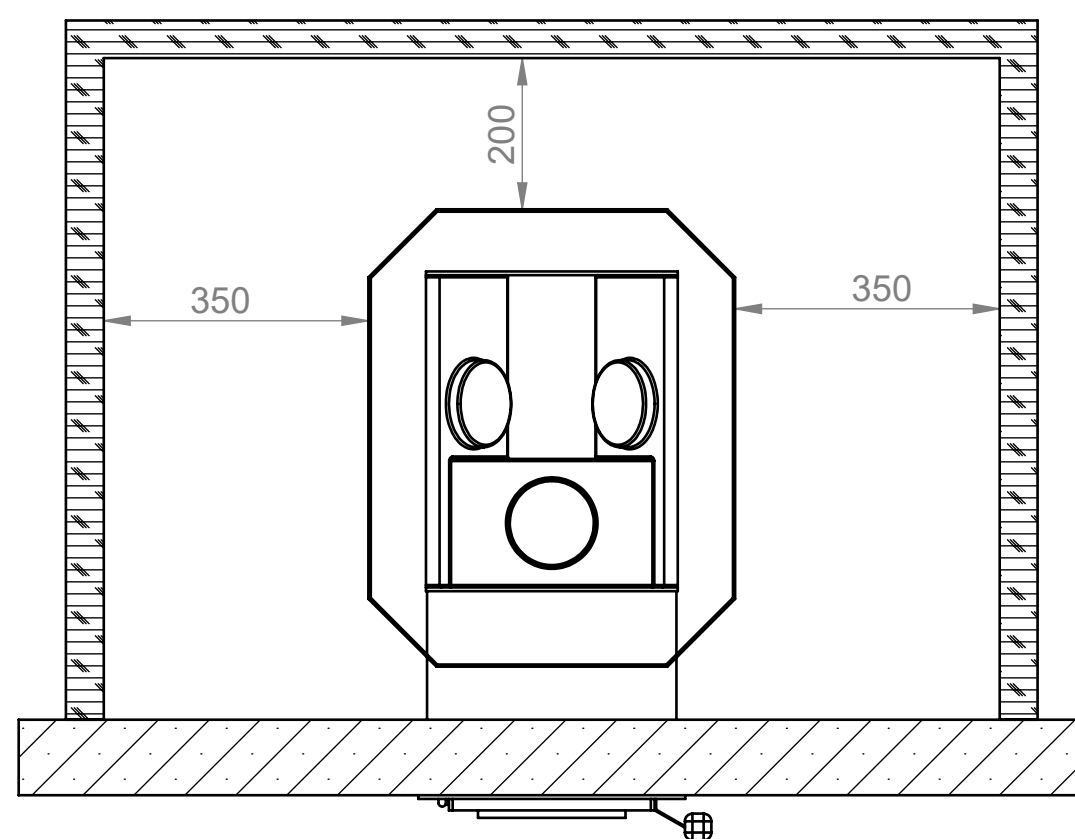


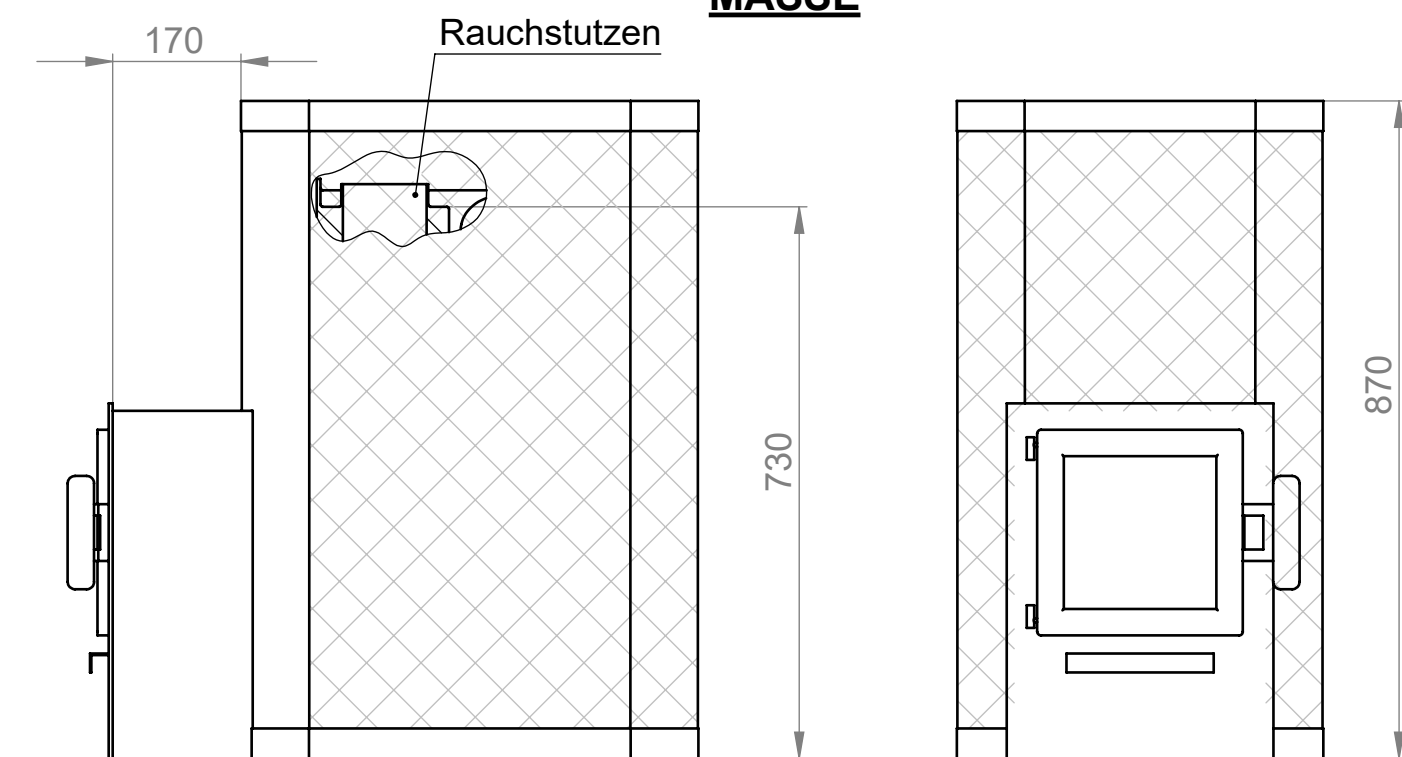
SICHERHEITSABSTÄNDE

zu **brennbaren** Materialien.
(zB. Holzwand)

zu **nicht brennbaren** Materialien.
(zB. Yton, Beton, Stein, Ziegel)



MASSE



AUFSTELLUNG / BODENSCHUTZ

Betonboden

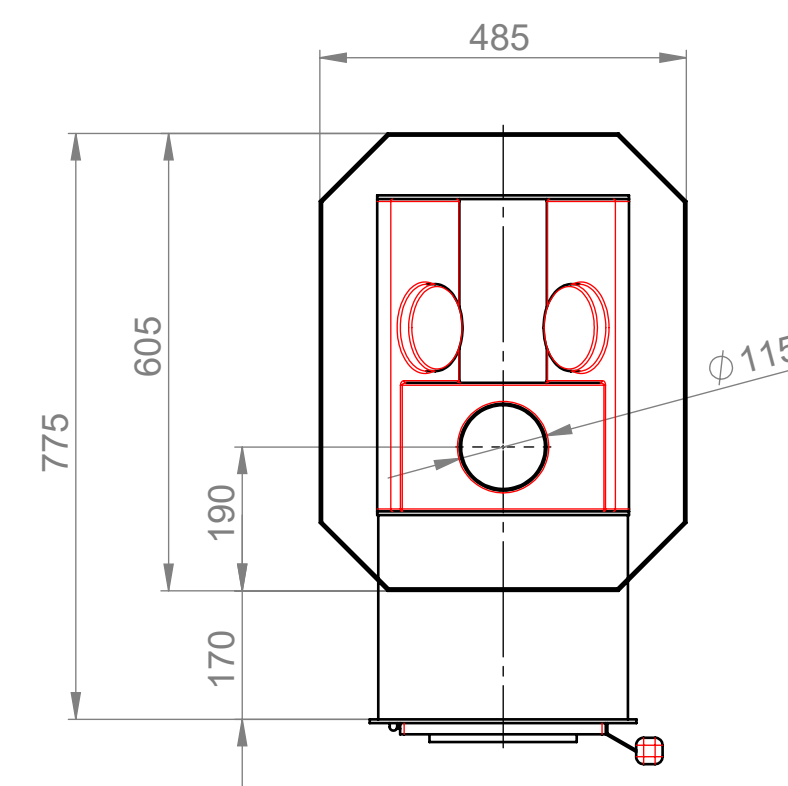
FinTec Saunaöfen der FinTec Standard-Linie sind problemlos auf Betonboden zu installieren. Dabei sollte die Stärke der Betonplatte min. 40mm betragen. In der Betonplatte unterhalb des Saunaofens sollen sich keine Rohre oder Leitungen befinden.

Fliesenboden

Die hohen Temperaturen des Saunaofens können zu Schäden am Fliesenbelag führen. Wir empfehlen die Verwendung des optionalen FinTec Ofenpodestes.

Böden aus brennbaren Materialien

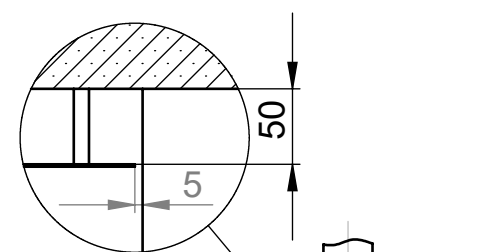
Böden aus brennbaren Materialien sind mit einer Betonplatte zu schützen.



ANSCHLUSS

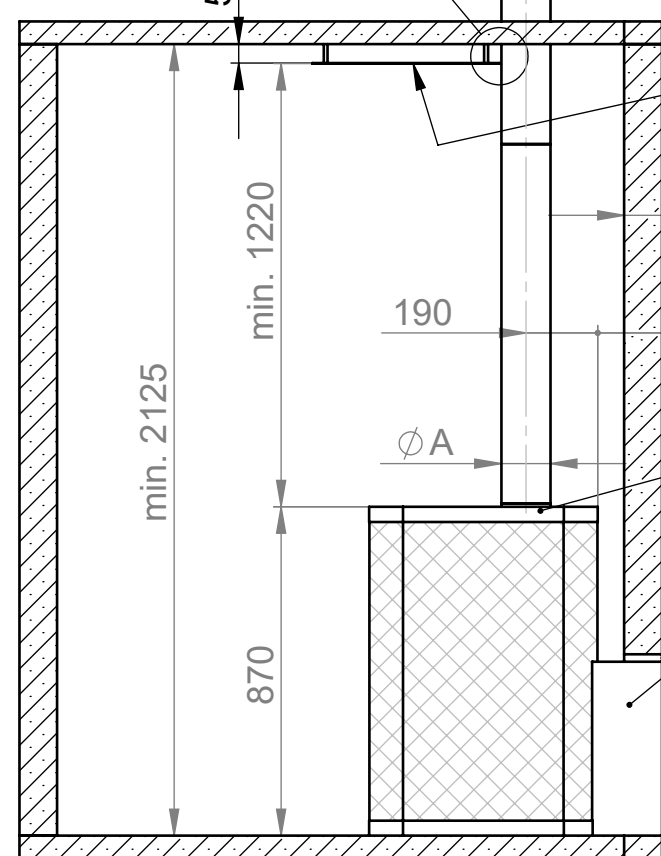
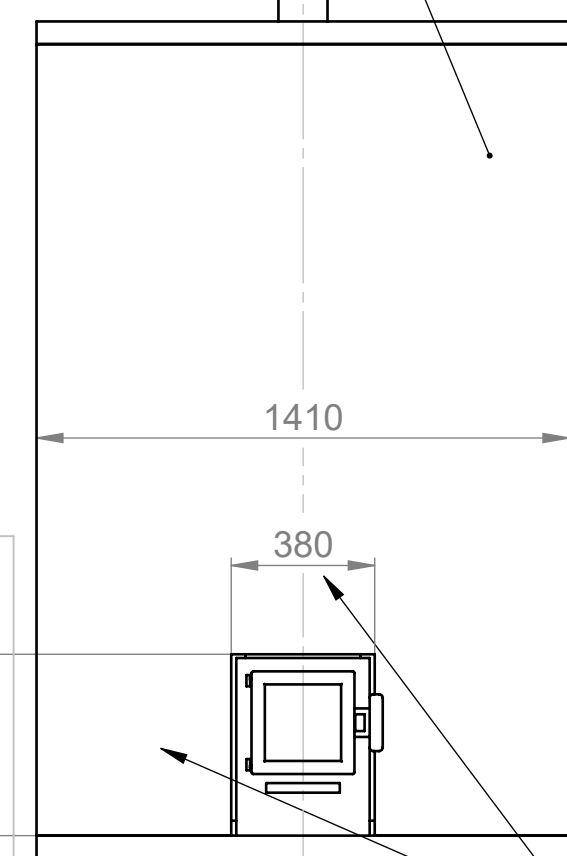
Senkrechte installation 1:20

Ofen-Installation nur bei einer fest gemauerten Wand



Strahlenschutzblech

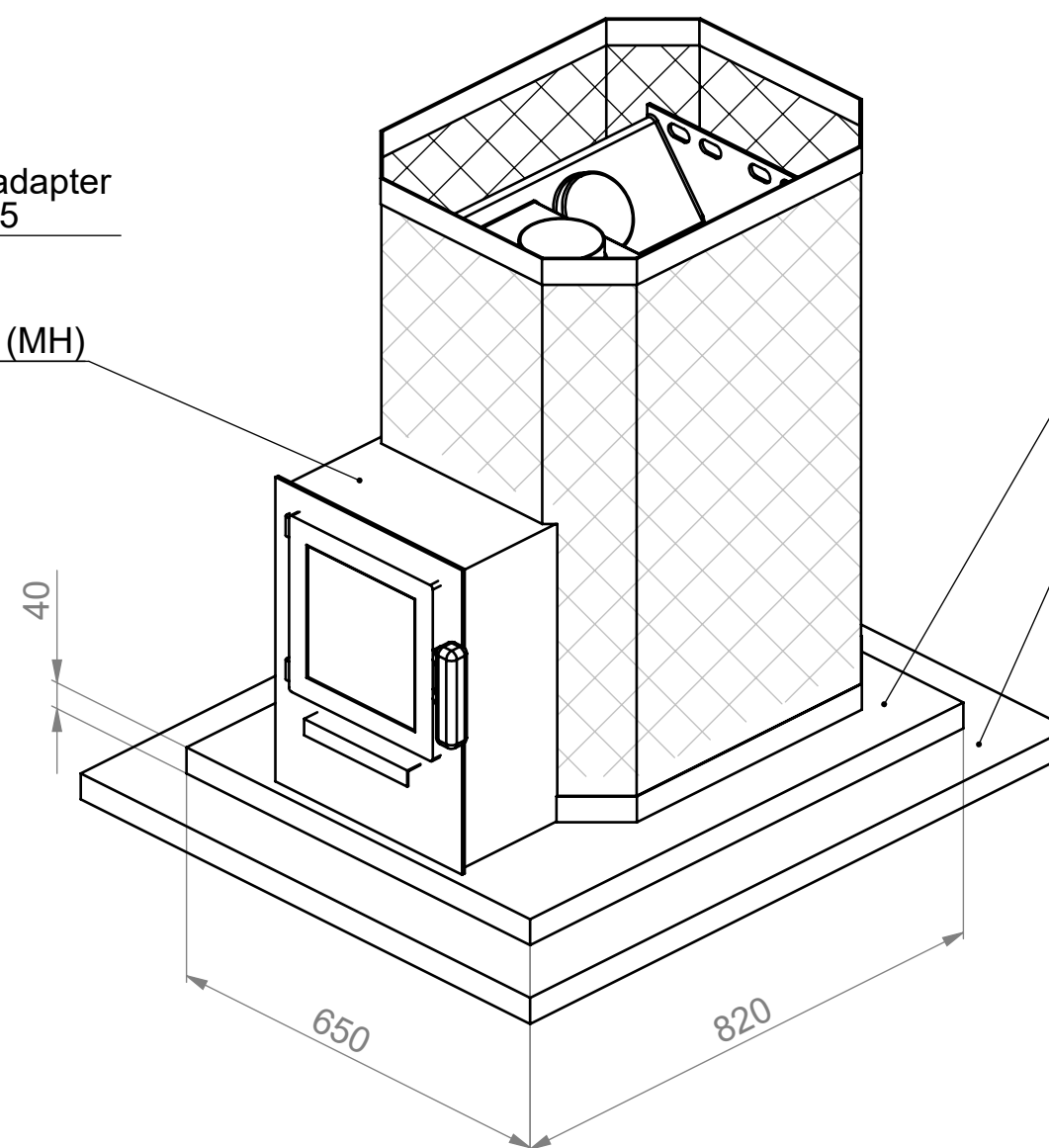
Ausführung:
800.990.140 (quadratisch)
800.990.141 (rund)



Rauchgasadapter
Z-Nr. 10005

Mauerhals (MH)

MINDESTABMASSE BODENSCHUTZ



Betonplatte als Schutz für Böden aus **brennbaren** Materialien

Böden aus **brennbaren** Materialien

Öffnung für den Mauerhals

Ø A	Rauchgasadapter
115 (Standard / Export)	nicht notwendig
130 optional	800.980.275
150 optional	800.980.272

MODEL NUMBER:	ARTIKEL-NR.:	TYPE:
	800.920.012	Arthur MH
STANDARD:	MADE OHNE TOLERANZANGABEN:	
DIN 7167	DIN ISO 2768-mK	
GEWICHT:	EINHEIT:	FORMAT:
kg	mm	ISO A2
		WERKSTOFF:
		OBERFLÄCHENANGABEN:
		DIN ISO 1302
		MAßSTAB:
		1:10
BENENNUNG:		
Technisches Maßblatt		
Saunaofen Arthur MH		
01 15001	2015-03-11	W. Hohenberger
02 19490	2023-04-13	E. Gluth
IND. TM-NR.:	DATUM	NAME
RELEASE:	2015-03-11	R. Schmidt
ERSATZ FUER:		SEITE:
ZEICHNUNGS-NR.:		1/1
FinTec		M.1007.02
SAUNA- UND WELLESSTECHNIK		

DIESES DOKUMENT BLEIBT UNSER EIGENTUM UND DARF OHNE UNSERE GENEHMIGUNG WEDER DRITTEN PERSONEN NOCH KONKURRENZEIMEN MITGETEILT WERDEN. COMMUNICATION, USE, ADAPTION AND COPY FORBIDDEN WITHOUT ANY WRITTEN AUTHORIZATION.