



Bedienungsanleitung

+ FinTec AIK (9 – 15 kW)

**Made
in
Germany**

Inhaltsverzeichnis

Inhalt

Einleitung.....	3
Technische Daten	5
Sicherheitsabstände und Saunavolumen:.....	5
Anschluss-Diagramm 9 kW.....	6
Anschluss-Diagramm 12 kW.....	7
Anschluss-Diagramm 15 kW.....	8
Produktbeschreibung	9
Installation.....	10
Sicherheitshinweise.....	10
Montage Saunaofen:.....	11
Anschluss des Saunaofens.....	12
Funktionsprüfung	12
Befüllen mit Saunasteinen	13
Befestigung der Kippsicherung.....	14
Ofenschutzgitter:.....	14
Hersteller	14
Gewährleistung	15

Einleitung

Vielen Dank, dass Sie sich für unseren Saunaofen entschieden haben.

Bitte nehmen Sie sich ein wenig Zeit und lesen Sie diese Gebrauchsanweisung sorgfältig durch, bevor Sie mit der Installation des Saunaofens und der Steuerung beginnen. Diese Anleitung enthält wichtige Hinweise und Instruktionen zur Installation und Wartung Ihres neuen Saunaofens.

Wir wünschen Ihnen viel Freude damit, denn zu diesem Zweck wurde er von unseren Ingenieuren entwickelt. Die Garantiezeit bei privatem Gebrauch beträgt 3 Jahre. Für gewerbliche Nutzung 2 Jahre. Ausgenommen von der Garantie sind Verschleißteile wie zum Beispiel Heizelemente und SaunaSteine.

Bitte lesen sie vor Gebrauch die Bedienungsanleitung aufmerksam durch.

Überprüfen sie den Saunaofen auf Transportschäden.

Falls sie welche feststellen melden Sie diese umgehend der Spedition.

Allgemeine Sicherheitshinweise:

- ! Vor Inbetriebnahme lesen Sie bitte diese Anleitung sorgfältig durch!

- ! Die Elektroinstallation des Saunaofens muss aus Sicherheits- und Verlässlichkeitsgründen von qualifizierten Elektrikern und nach lokalen Vorschriften ausgeführt werden.

- ! Unsachgemäße elektrische Anschlüsse können Stromschlag oder Feuer verursachen. Das Kabel muss vom Typ SIHF oder gleichwertig sein.

- ! Die Benutzung von PVC-isoliertem Kabel ist wegen thermischer Versprödung verboten.

- ! Vor Anschluss des Saunaofens vergewissern Sie sich bitte, dass der Hauptschalter ausgeschaltet und der Anschluss spannungsfrei ist.

- ! Es ist verboten den Saunaofen für andere Zwecke zu nutzen.

- ! Der Ofen darf weder abgedeckt noch zugehängt werden, um Brände zu vermeiden.

- ! Benutzen Sie den Saunaofen niemals ohne **Saunasteine**, dies kann zu Bränden führen. Verwenden Sie ausschließlich hochwertige SaunaSteine von FinTec Sauna- und Wellnesstechnik GmbH. Die Nutzung von ungeeigneten Steinen kann zu Schäden an den Heizelementen und Erlöschen der Garantieansprüche führen. Benutzen Sie niemals keramische Steine oder andere minderwertige Steine.

- ! Die Oberfläche des Saunaofens wird sehr heiß und darf nicht berührt werden. Berührungen können zu Verbrennungen führen.

- ! Es ist darauf zu achten, dass der Saunaofen korrekt geerdet ist. Die Erdung sollte in einem größeren Querschnitt erfolgen als die der Stromversorgung.

Sicherheitshinweise für die Sauna

- ! Ältere Menschen, schwangere Frauen, Menschen mit Herzproblemen, Blutdruckproblemen, Diabetes oder ähnlichen Krankheiten sollten vor Besuch einer Sauna mit Ihrem Arzt sprechen.

- ! Innerhalb der Sauna sollte nicht geraucht werden.

- ! Ein Saunagang direkt nach starker körperlicher Tätigkeit sollte unterlassen werden.

- ! Das Saunieren unter Einfluss von Alkohol sollte vermieden werden.

- ! Verlassen Sie die Sauna wenn Sie Unwohlsein oder Übelkeit verspüren.

- ! Stellen Sie sicher, dass Ihre Sauna ausreichend mit Frischluft versorgt wird.

Technische Daten

Saunaofen:

Modell	Gesamtleistung (kW)	Spannung 3N	Ampere (A)	Abmessungen (mm)		Steinkapazität (kg)
				Höhe	Ø	
9 kW	9,0	400 V	Steuergerät: 3x16 A	1100	430	120
12 kW	12,0	400 V	Steuergerät: 3x16 A Erweiterung: 3x10 A	1100	430	120
15 kW	15,0	400 V	Steuergerät: 3x16 A Erweiterung: 3x16 A	1100	430	120

Tabelle 1: Technische Daten Saunaofen

Verteilung der Gesamtlast je Schaltkreis						
Modell	Anzahl Elemente Gesamt	Schaltkreis I			Schaltkreis II	
		Anzahl 1 kW Element	Anzahl 2 kW Element	Gesamtleistung (kW)	Anzahl 2,8 kW Element	Gesamtleistung (kW)
9 kW	6	3		9,0		
12 kW		3		3,0	3	8,4
15 kW			3	6,0	3	8,4

Tabelle 2: Wirkleistung

Saunavolumen und Sicherheitsabstände

Modell	Empfohlene Saunaraumgröße		Sicherheitsabstände zu brennbaren Materialien		
	Min. (m ³)	Max. (m ³)	Zur Seite (mm)	Zur Rückwand (mm)	Zur Decke (mm)
9 kW	8	18	100	100	800
12 kW	14	22	150		1000
15 kW	16	26			

Tabelle 3: Raumvolumen und Sicherheitsabstände

Anschluss-Diagramm 9 kW

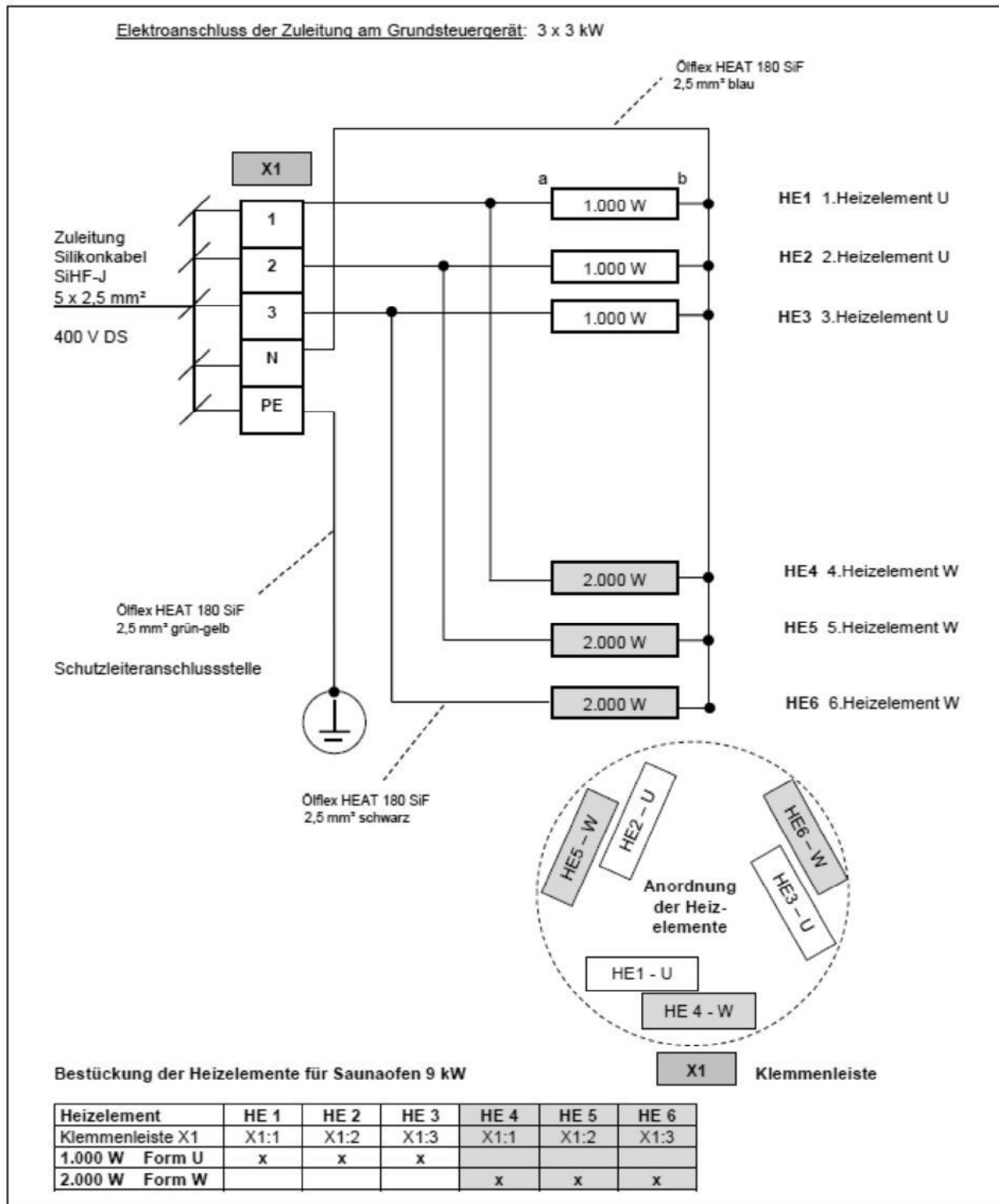


Abbildung 1: Anschlussplan 9 kW

Anschluss-Diagramm 12 kW

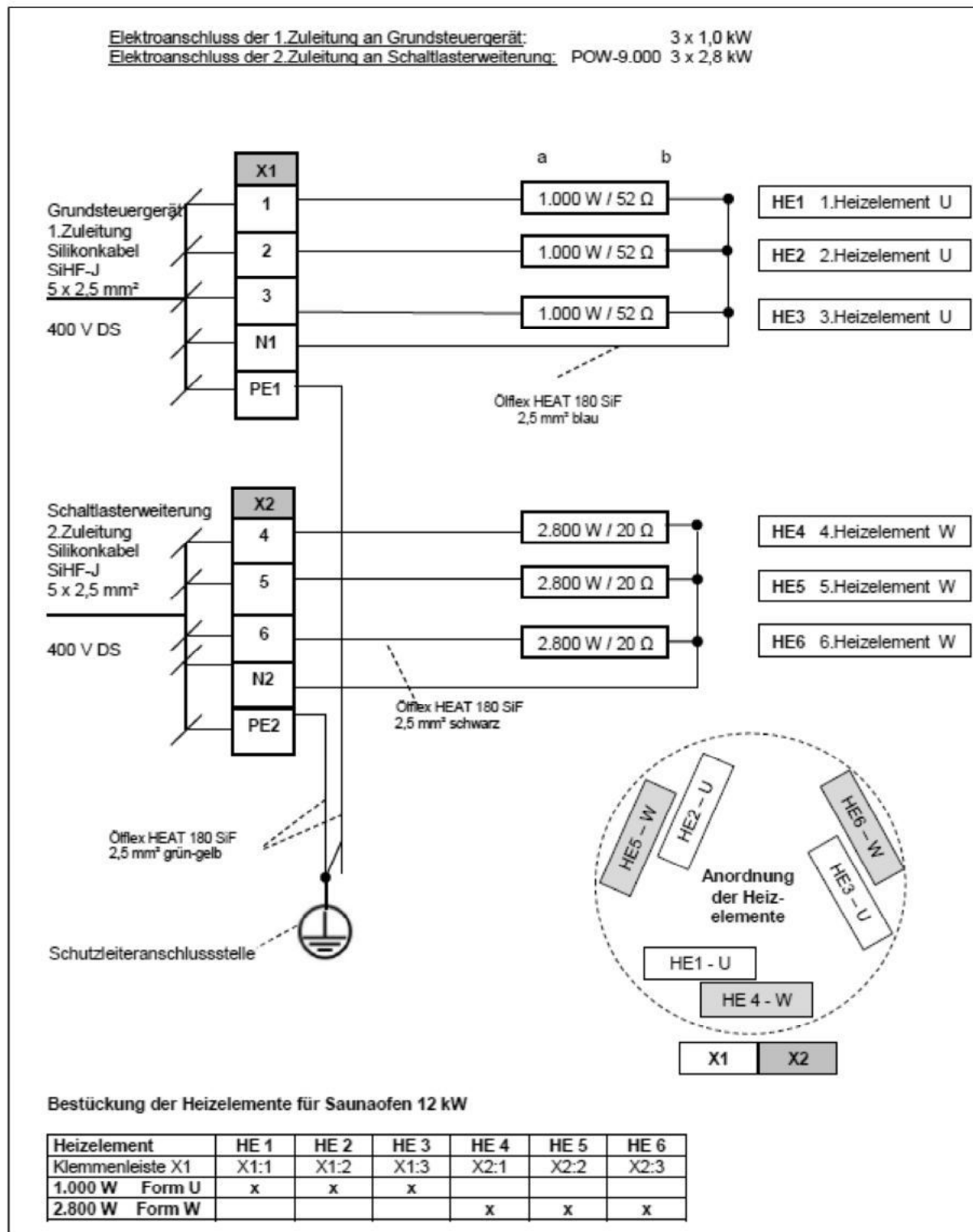


Abbildung 2: Schaltplan 12 kW

Anschluss-Diagramm 15 kW

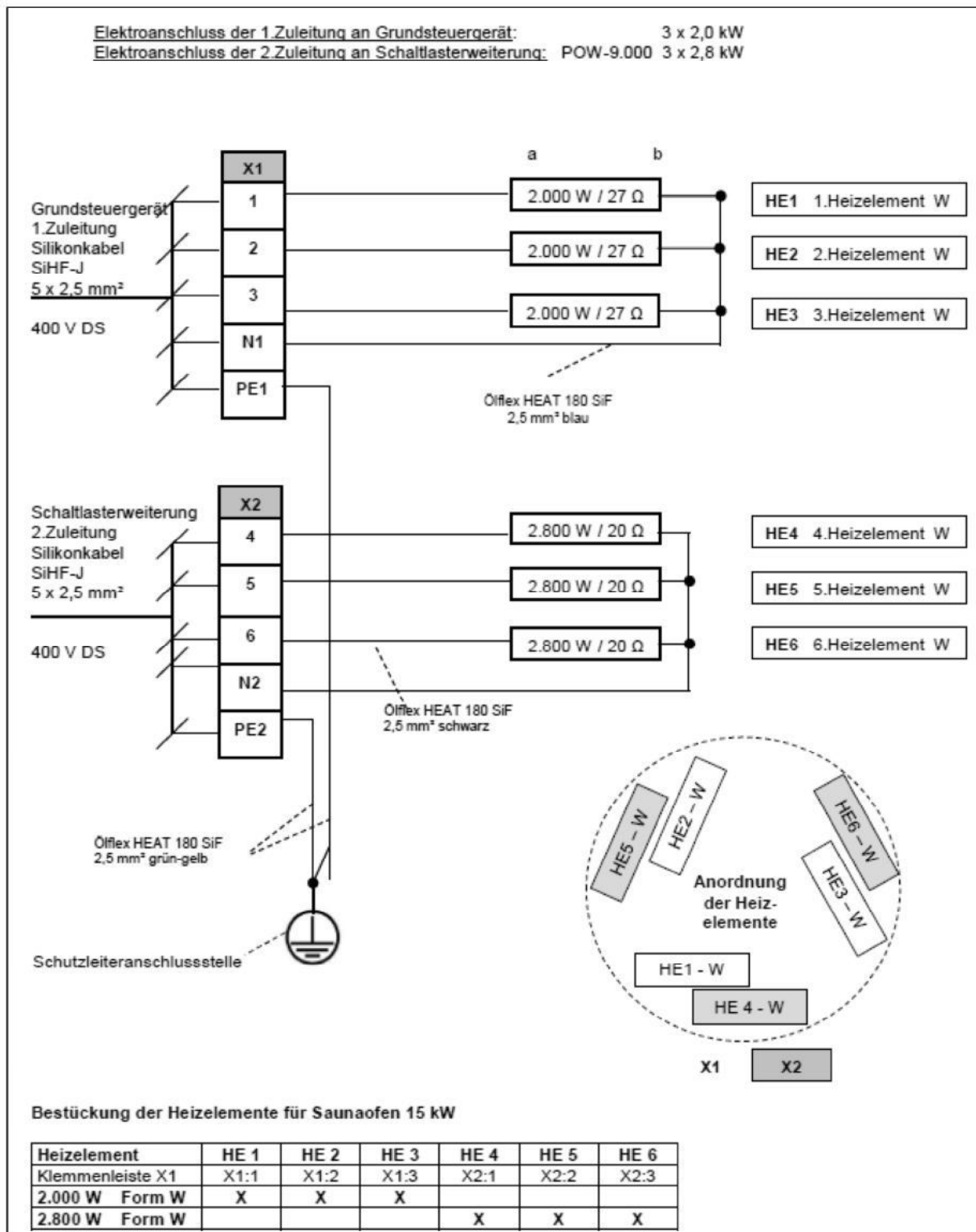
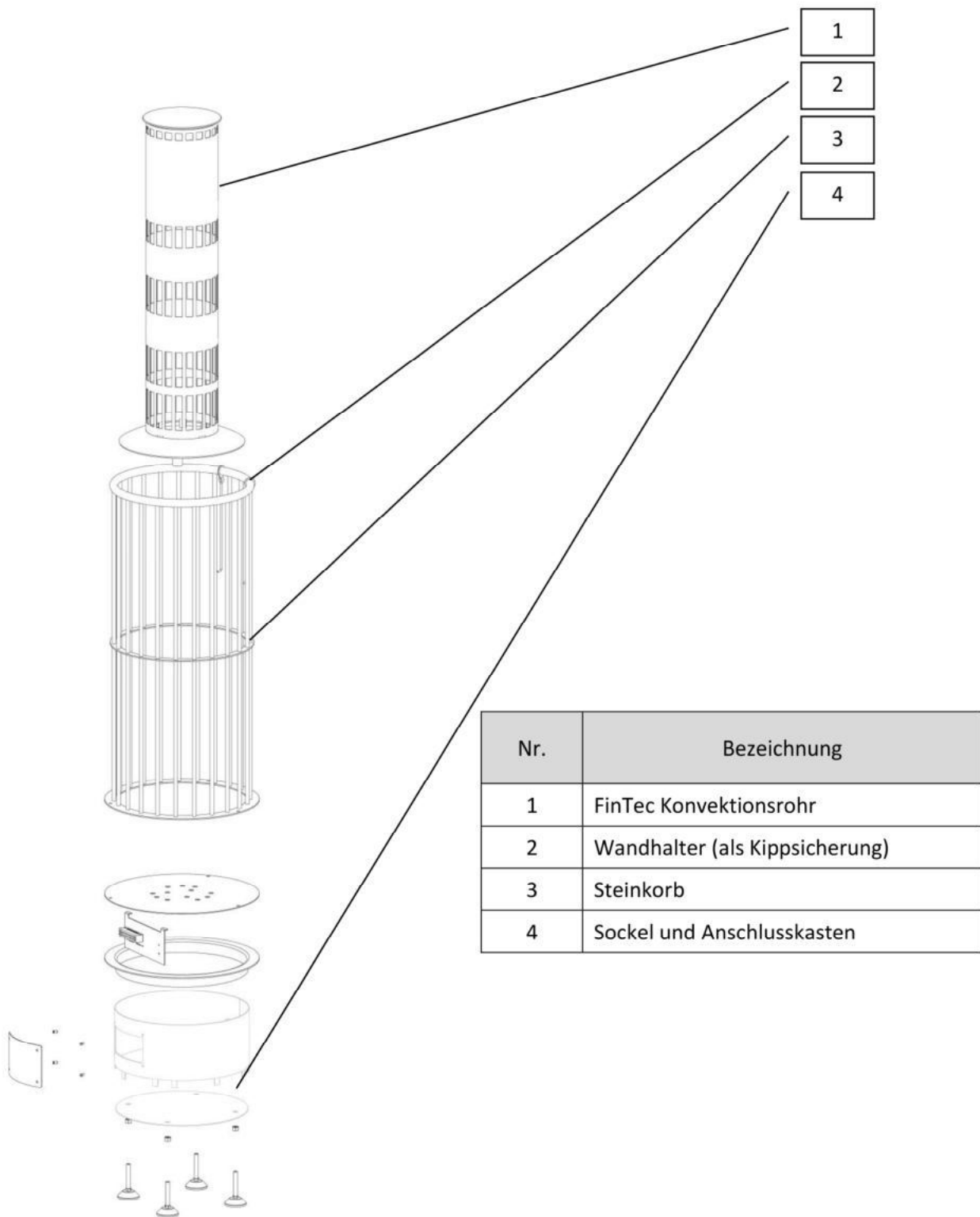


Abbildung 3: Anschlussplan 15 kW

Produktbeschreibung



Installation

Sicherheitshinweise

- ! Überprüfen Sie bitte, dass der von Ihnen gewählte Ofen zu der Kabinengröße Ihrer Sauna passt. Beachten Sie dazu die Tabelle auf der nächsten Seite.
- ! Stellen Sie sicher, dass die verfügbare Stromquelle den Anforderungen des Saunaofens genügt.
- ! Stellen Sie sicher, dass die erforderlichen Mindestsicherheitsabstände zwingend eingehalten werden.
- ! Die Mindestdeckenhöhe muss 800 mm betragen. Beachten Sie dazu auch die Tabelle auf der nächsten Seite.
- ! Der Ofen darf nicht als Wandhängemodell verwendet werden und muss fest auf dem Boden stehen.
- ! Es darf ausschließlich ein Saunaofen pro Sauna installiert werden.
- ! Die Umkippsicherung ist zwingend zu verwenden.

Montage Saunaofen:

Eckmontage

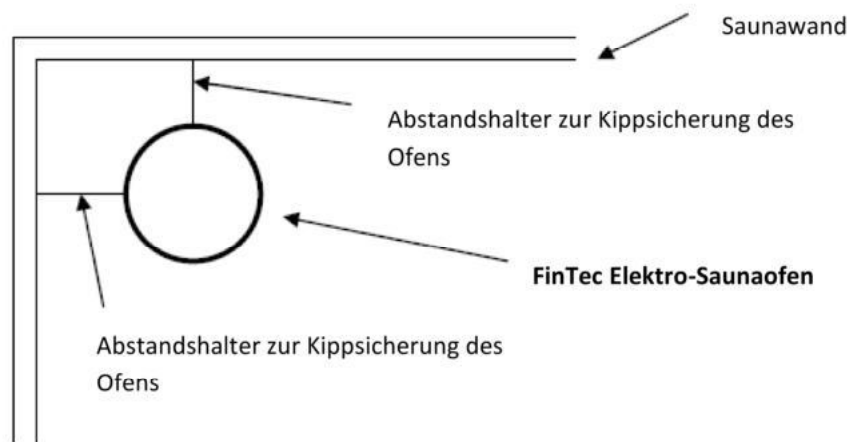
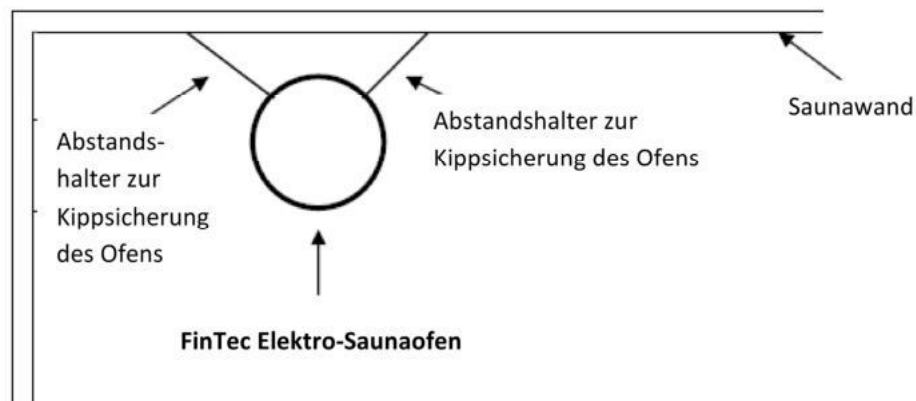


Abbildung 4: Schema Eckmontage

Wandmontage



Achten Sie darauf, dass die vorgeschriebenen Sicherheitsabstände unbedingt eingehalten werden. Belüftung der Sauna Eine ausreichende Belüftung des Saunaraumes ist unerlässlich.

Anschluss des Saunaofens

Öffnen Sie den Klemmkasten an der Unterseite des Heizgeräts und verbinden Sie das fünfpolige Elektrokabel mit der Klemmleiste. Bitte beachten Sie dazu die Anschlusskizze am Ende der Anleitung. Legen Sie ein Ende des Elektrokabels durch die Aussparung im Edelstahlunterbau so, dass das Kabel in der Mitte des Gehäuses des Heizelements liegt. Befestigen Sie das andere Ende des Kabels an der Steuereinheit und verbinden Sie dieses entsprechend der Anleitung der Saunaofensteuerung.

Funktionsprüfung

Prüfen Sie durch ein kurzes Einschalten des Saunaofens, ob alle Heizelemente ordnungsgemäß funktionieren. Wenn alle Heizelemente funktionieren, können Sie den Kasten schließen. Sollten ein oder mehrere Heizelemente nicht funktionieren oder eine andere Störung auftreten, setzen Sie sich bitte mit dem Technischen Kundendienst des Herstellers in Verbindung.

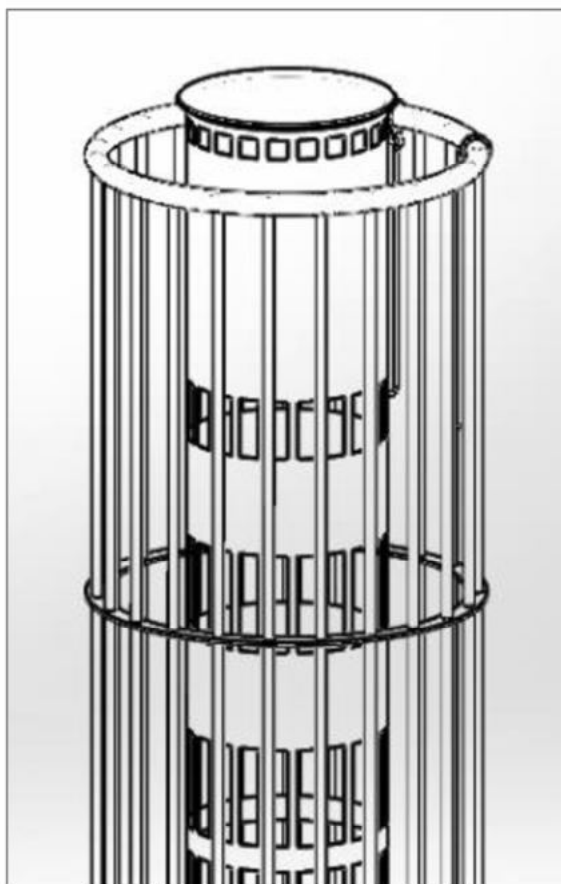
Befüllen mit Saunasteinen

Achtung!

Schließen Sie das Stromkabel am Saunaofen an, bevor Sie den Saunaofen mit Saunasteinen füllen.

Stellen Sie sicher dass die Sicherheitsabstände eingehalten werden. Die Steine sollten vor dem Aufschichten von Steinstaub befreit werden.

Die SaunaSteine werden gleichmäßig zwischen Steinkorb und Konvektionskanal eingelegt. Es dürfen keinesfalls größere freie Stellen entstehen. Die Steine sollten sich einander tragen. Das Gewicht der Steine darf nicht von den Heizelementen getragen werden.



Die Steine dürfen nicht zu dicht geschichtet werden damit die Luftzirkulation nicht behindert wird.

Ein Verkeilen zwischen den Heizelementen ist zu vermeiden. Sehr kleine Steine sollten aussortiert werden. Die Steine müssen die Heizelemente vollständig bedecken. Durch den Gebrauch verschleißten die Steine mit der Zeit. Aus diesem Grund sollten die Steine mindestens einmal jährlich neu aufgeschichtet werden, bei häufigem Gebrauch öfters. Bei dieser Gelegenheit entfernen Sie bitte auch Staub und Gesteinssplitter aus dem unteren Teil des Saunaofens und erneuern beschädigte Steine.

Die SaunaSteine bitte zwischen Konvektionskanal und Steinkorb legen. In den Konvektionskanal bitte keine Steine legen!

Abbildung 5: Befüllen mit Saunasteinen

Befestigung der Kippsicherung

Der Ofen sollte unbedingt mit Hilfe der am Steinkorb angebrachten Haken gegen Kippen gesichert werden. Schrauben sie hierzu die beiliegenden Schrauben in die Holzwand und hängen den Haken ein. Prüfen Sie zum Schluss noch einmal den festen Stand des Ofens.

Ofenschutzgitter:

Um Brandverletzungen zu vermeiden, empfehlen wir den Saunaofen mit einem Holzschutzgitter zu umgeben. Je nach Standort des Saunaofens sollten zwei bzw. drei Seiten durch das Schutzgitter umgeben sein. Damit das Ofenschutzgitter nicht mit den heißen Saunasteinen in Berührung kommt, sollte darauf geachtet werden, dass das Gitter ca. 25 mm unter der Oberkante des Saunaofens endet. Ofenschutzgitter sind im Fachhandel erhältlich und werden an der Saunakabine befestigt.

Hersteller

FinTec Sauna- und Wellnesstechnik GmbH
Ottostraße 15
95213 Münchberg

Tel: +49 (0) 9251 / 899 78 50
Fax: +49 (0) 9251 / 899 78 59
eMail: kontakt@fintec.de
Internet: <http://www.fintec.de>



WEEE-Reg.-Nr:
DE55434464



Gewährleistung

Gewährleistung- bzw. Garantiezeit

- **Standard-Linie**
Auf unsere Standard-Linie geben wir bei privatem Gebrauch der Saunaöfen eine Gewährleistung von 2 Jahren und bei gewerblichem Gebrauch 1 Jahr. Von dieser Gewährleistung sind Verschleißteile wie bspw. Heizelemente und SaunaSteine ausgeschlossen.
- **Premium-Linie.**
Auf unsere Standard-Linie geben wir bei privatem Gebrauch der Saunaöfen eine Gewährleistung von 3 Jahren und bei gewerblichem Gebrauch 2 Jahre. Von dieser Gewährleistung sind Verschleißteile wie bspw. Heizelemente und SaunaSteine ausgeschlossen.
- **Voraussetzung**
- **Unsachgemäße Gebrauch**
Bei unsachgemäßem Gebrauch unserer Saunaöfen, bspw. bei einer Verwendung außerhalb einer klassischen Sauna oder Aufguss mit Salzwasser erlöschen sofort sämtliche Gewährleistung- und Garantieansprüche.
- **Sachgemäße Installation durch einen Elektriker**
Saunaöfen sind Elektrogeräte welche i.d.R. mit 400V betrieben werden. Alle von uns gemachten Gewährleistungs- bzw. Garantiezusagen setzen zwingend eine fachgerechte Installation unter Beachtung aller gesetzlichen Regelungen und örtlichen Vorschriften durch einen zugelassenen Elektriker voraus.
-

**Hiermit bestätigen wir den Saunaofen
nach den zur Zeit gültigen Vorschriften
installiert zu haben**

Ort, Datum

Unterschrift und Stempel des
installierenden Elektrikers

DIESES DOKUMENT BLEIBT UNSER EIGENTUM UND DARF OHNE UNSERE GENEHMIGUNG WEDER DRITTEN PERSONEN NOCH KONKURENZFIRMEN MITGETEILT WERDEN.

COMMUNICATION, USE, ADAPTION AND COPY FORBIDDEN WITHOUT ANY WRITTEN AUTHORIZATION.

1

2

3

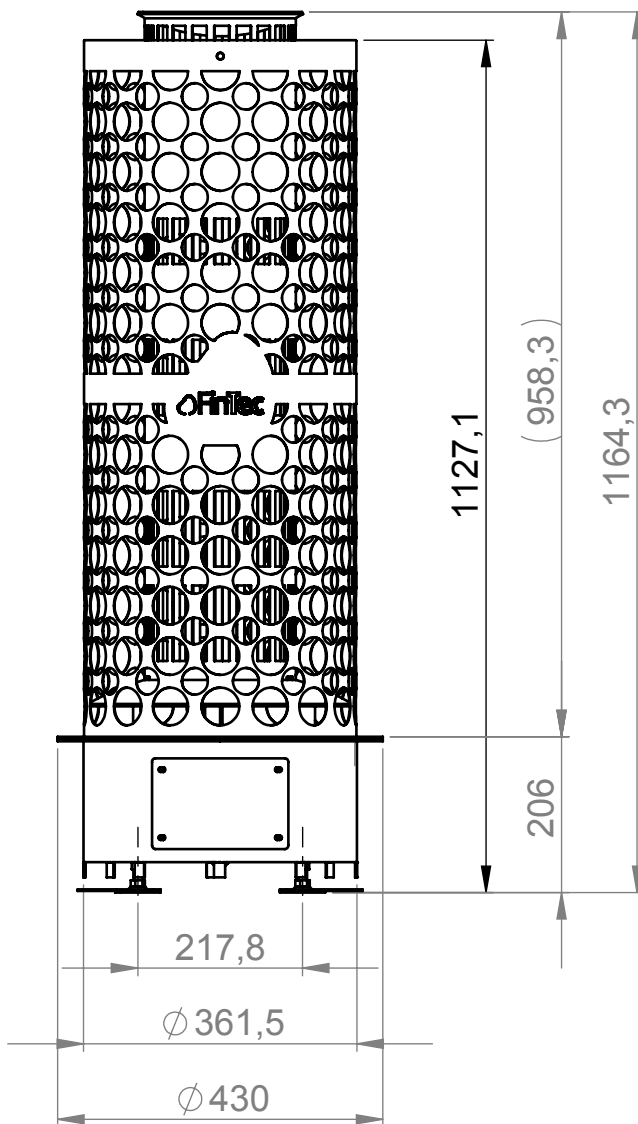
4

A

B

C

D



STÜCKZAHL:	ARTIKEL-NR.:	TYPE: Aik
------------	--------------	--------------

STANDARD: DIN 7167

GEWICHT: kg	EINHEIT: mm	FORMAT: ISO A4	MAßE OHNE TOLERANZANGABEN: DIN ISO 2768-mH	OBERFLÄCHENANGABEN: DIN ISO 1302
			WERKSTOFF:	MAßSTAB: 1:10

BENNENUNG: Maßblatt FinTec Aik				
--	--	--	--	--

ERSATZ FUER:			SEITE: 1/1	
ZEICHNUNGS-NR.:			M_1038.01	
01	19037	2019-05-09	K. Zeeh	
IND.	TM-NR.:	DATUM	NAME	SIGN.
RELEASE:				

